

2.2 Компоненты принтера

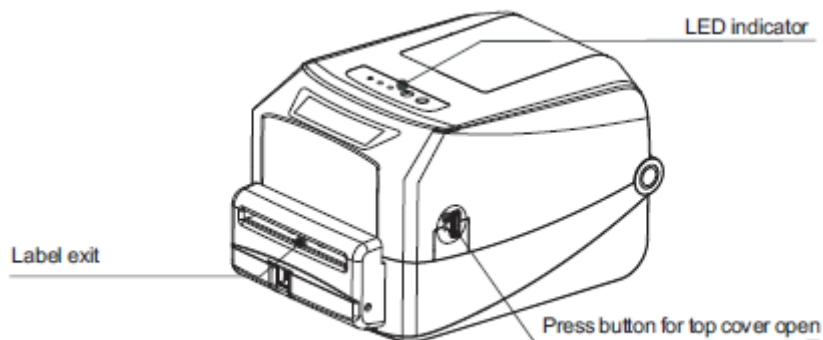
2.2.1 Общий вид

Светодиодные индикаторы означают:

ON LINE - режим «онлайн»

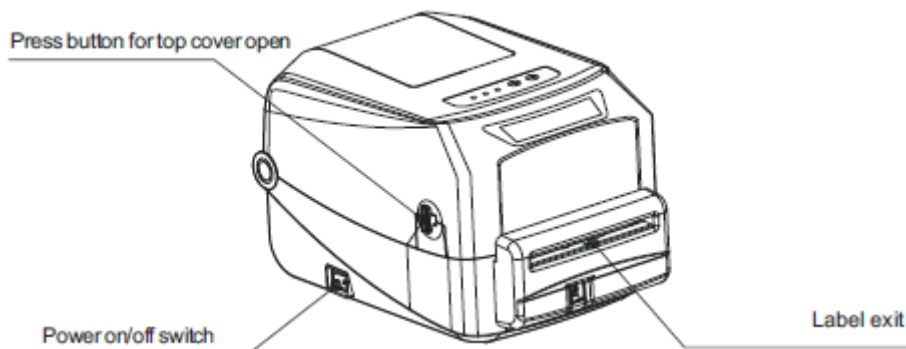
ERROR - ошибка

RIBBON - статус ленты



<Рис. 2>

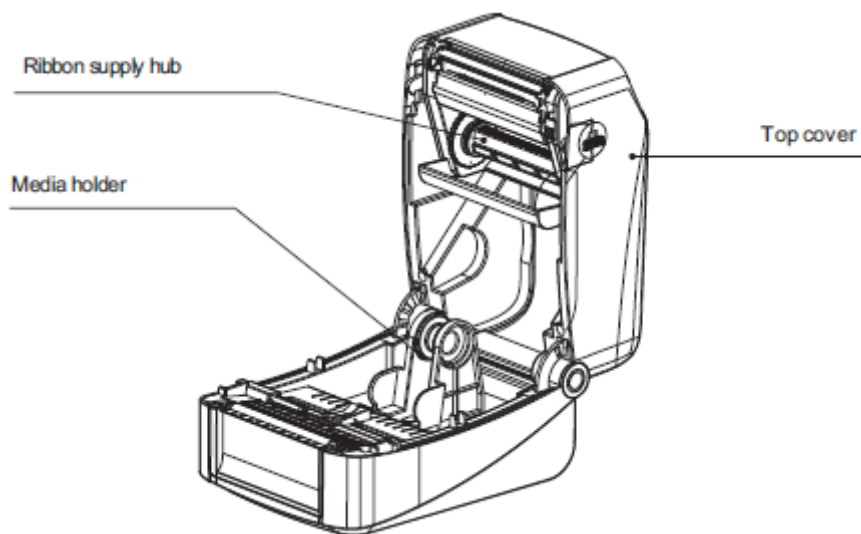
LED indicator	Светодиодные индикаторы
Label exit	Выходное отверстие для этикеток
Press button for top cover open	Кнопка открытия верхней крышки



<Рис. 3>

Press button for top cover open	Кнопка открытия верхней крышки
Label exit	Выходное отверстие для этикеток
Power on/off switch	Кнопка питания

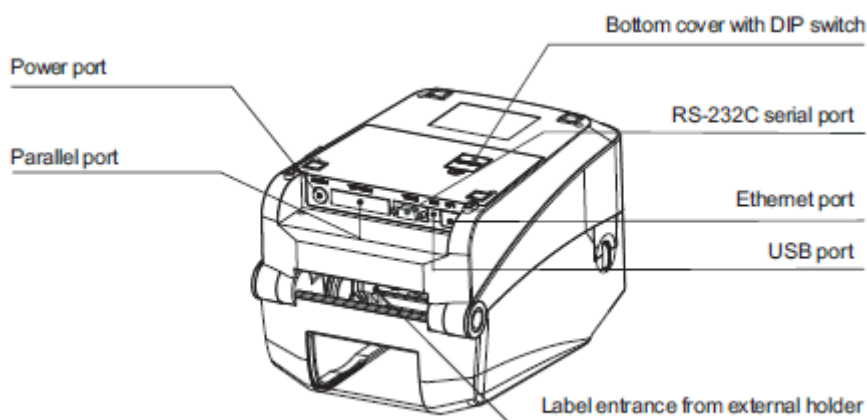
2.2.2 Вид изнутри



<Рис. 4>

Media holder	Держатель бумаги
Ribbon supply hub	Держатель ленты
Top cover	Верхняя крышка

2.2.3 Вид снизу



<Рис. 5>

Power port	Гнездо питания
Parallel port	Параллельный порт
Bottom cover with DIP switch	Нижняя крышка с DIP-переключателем
RS-232C serial port	Последовательный порт RS-232C
Ethernet port	Гнездо для кабеля Ethernet
USB port	Гнездо для USB-кабеля
Label entrance from external holder	Входное отверстие для подачи бумаги из внешнего держателя

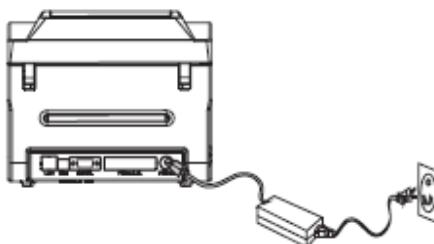
3. Подготовка к работе

3.1 Подключение принтера

1. Установите принтер на ровную прочную поверхность.
2. Убедитесь в том, что выключатель питания выключен. Пожалуйста, не пытайтесь подключить шнур питания при включённом выключателе.
3. Подключите принтер к компьютеру при помощи USB-кабеля, кабеля параллельного интерфейса или кабеля Ethernet.
4. Вставьте шнур питания в разъём питания в задней части принтера, а затем вставьте вилку шнура в сетевую розетку.


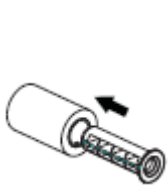


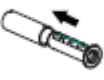



Будьте внимательны:

- В момент подключения к электросети кнопка питания принтера должна быть выключена.
- Набор доступных интерфейсов передачи данных варьируется в зависимости от модели; пожалуйста, сверьтесь с соответствующей спецификацией продукта.

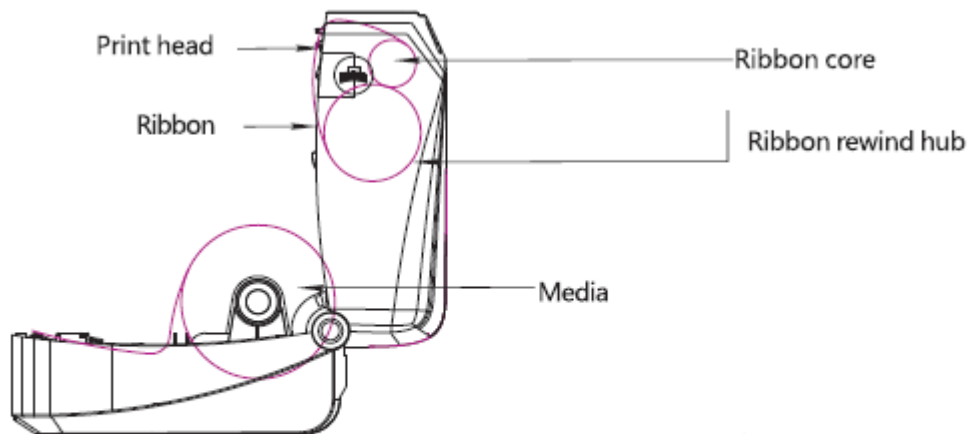


<Рис. 6>

3.2 Установка ленты

<p>Шаг 1</p> 	<p>1. Откройте верхнюю крышку принтера, нажав на две кнопки, расположенные на левой и правой стороне принтера.</p>
<p>Шаг 2</p>  <p>Шаг 3</p> 	<p>2. Насадите правую сторону ленты на держатель ленты.</p> <p>3. Установите держатель ленты в треугольный механизм подачи движением слева направо, позволив ей свободно вращаться.</p>
<p>Шаг 4</p>  <p>Шаг 5</p>  <p>Шаг 6</p> 	<p>4. Поверните синий переключатель справа от печатающей головки, что перекроет доступ к печатающей головке.</p> <p>5. Насадите бумажный сердечник на втулку обратной перемотки ленты; затем наденьте ленту на бумажный сердечник.</p> <p>6. Установите втулку обратной перемотки ленты в треугольный механизм подачи движением слева направо, позволив ей свободно вращаться.</p>
<p>Шаг 7</p>  <p>Шаг 8</p> 	<p>7. Проверните механизм обратной перемотки ленты до тех пор, пока на ленте не останется складок, и чёрный участок ленты будет покрывать печатающую головку.</p> <p>8. Закройте доступ к печатающей головке, закройте верхнюю крышку.</p>

- Схема установки ленты



<Рис. 7>

Print head	Печатающая головка
Ribbon	Лента
Ribbon core	Сердечник ленты
Ribbon rewind hub	Втулка обратной перемотки ленты
Media	Носитель

3.3 Установка бумаги

<p>Шаг 1</p>	<p>Шаг 2</p>	<p>1. Откройте верхнюю крышку принтера, нажав на две кнопки, расположенные на левой и правой стороне принтера.</p> <p>2. Раздвиньте держатели носителя, и поместите между ними рулон бумаги до его прочной фиксации с возможностью свободного вращения.</p>
<p>Шаг 3</p>	<p>Шаг 4</p>	<p>3. Пропустите бумагу рабочей стороной вверх через датчик носителя и установите передний край этикеток на опорный валик. Затем сдвиньте направляющие носителя в соответствии с шириной этикетки.</p> <p>4. Аккуратным движением захлопните верхнюю крышку принтера.</p>

7. Программное обеспечение

Для печати на принтере этикеток вам потребуется специальное программное обеспечение (драйвер).



LabelOnline – это драйвер для печати этикеток с поддержкой принтеров ведущих мировых производителей, разработанный компанией «ЦШК «Гексагон».

С его помощью вы можете печатать этикетки из всех версий 1С, а также из файлов XLS, TXT и CSV без использования 1С.

В программу встроен дизайнер этикеток, дающий возможность создавать любые макеты за короткое время, а также использовать готовые шаблоны, созданные другими пользователями.

LabelOnline – инструмент, который делает процесс печати этикеток простым и быстрым.

Ссылка на скачивание: label-online.ru/download.html

Также для работы на принтерах Proton можно использовать и другие программные продукты, например LabelShop.

LabelShop – драйвер для печати этикеток со встроенным дизайнером макетов.

Он дает пользователям возможность редактировать несколько шаблонов одновременно, вырезать и перемещать элементы между ними.

В базовой версии вы можете редактировать текст, штрих-коды, нумерацию и другую переменную информацию. В последующих версиях функционал расширяется. Программа подходит как для малого бизнеса, так и для крупных компаний.

Ссылка на скачивание: www.geksagon.ru/support/