



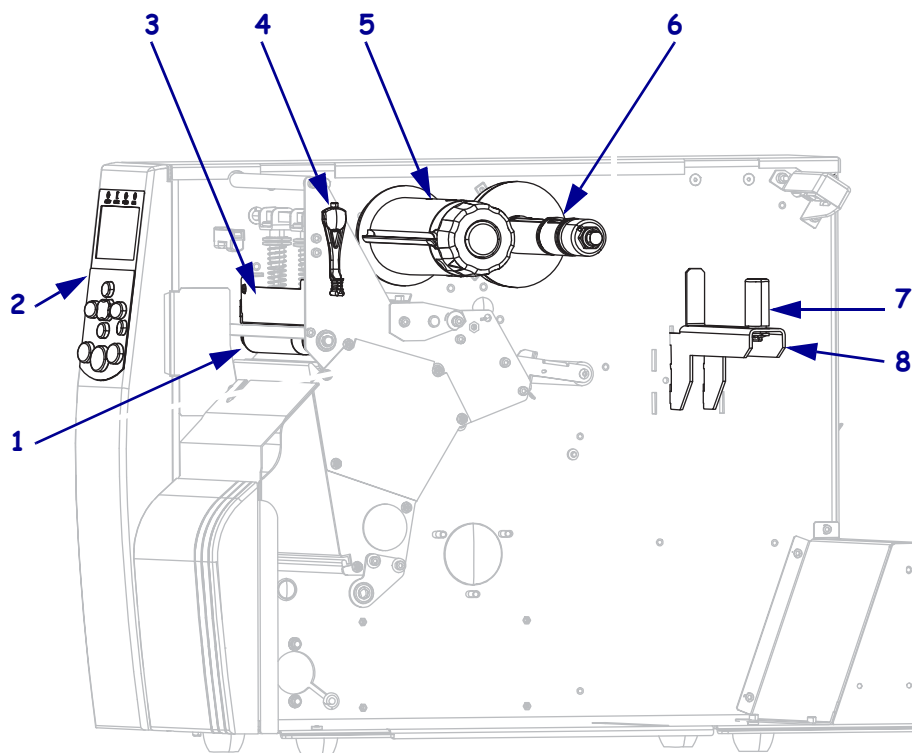
Краткое руководство по Xi4

В данном руководстве описываются операции, регулярно выполняемые при работе с принтером. Более подробную информацию см. в *Руководстве пользователя*.

Компоненты принтера

На [рис. 1](#) показаны компоненты, находящиеся в принтере внутри отсека носителя. В зависимости от модели принтера и используемой конфигурации содержимое отсека может незначительно отличаться от показанного на рисунке. Перед установкой принтера рекомендуем ознакомиться с этими компонентами.

Рис. 1 • Компоненты принтера



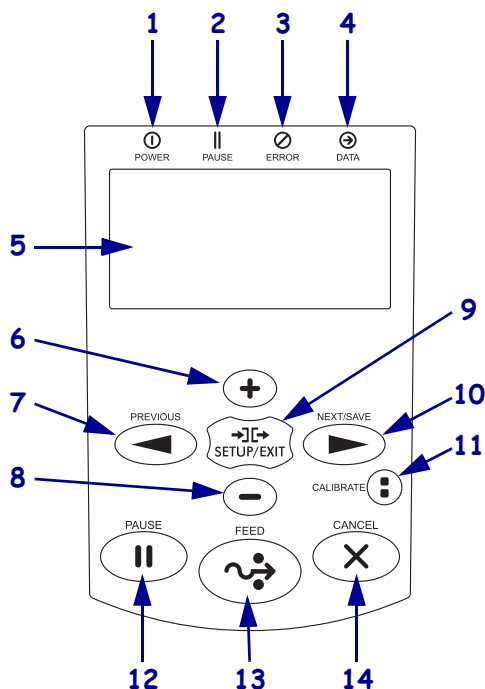
1	Печатный валик	5	Шпиндель приема ленты
2	Панель управления	6	Шпиндель подачи ленты
3	Печатающая головка	7	Направляющая подачи носителя
4	Рычаг для открывания головки	8	Кронштейн носителя*

* Кронштейн носителя может изменяться в зависимости от модели. На рисунке показана модель 110Xi4.

Панель управления

Панель управления (рис. 2) сообщает о действиях, выполняемых принтером, и используется для управления основными операциями принтера.

Рис. 2 • Панель управления



1	Индикатор питания	Горит, когда принтер включен.
2	Индикатор временной остановки работы	Горит, когда принтер приостановлен.
3	Индикатор ошибки	Мигает, если для принтера требуется вмешательство пользователя.
4	Индикатор данных	Быстро мигает, когда принтер получает данные.
5	ЖК-экран	Сообщает о действиях, выполняемых принтером.
6	PLUS (УВЕЛИЧЕНИЕ) (+)	Изменяет значения параметров. Обычно используется для увеличения значения, ответа «да», перехода от одного значения к другому или изменения значений при вводе пароля принтера.
7	PREVIOUS (ПРЕДЫДУЩИЙ)	В режиме настройки служит для выбора предыдущего параметра на ЖК-экране. Нажмите и удерживайте для быстрой прокрутки.
8	MINUS (УМЕНЬШЕНИЕ) (-)	Изменяет значения параметров. Обычно используется для уменьшения значения, ответа «нет», перехода от одного значения к другому или изменения положения курсора при вводе пароля принтера.
9	SETUP/EXIT (НАСТРОЙКА/ВЫХОД)	Служит для входа в режим настройки и выхода из него.

10	NEXT/SAVE (СЛЕДУЮЩИЙ/СОХРАНИТЬ)	<ul style="list-style-type: none"> • В режиме настройки служит для выбора следующего параметра на ЖК-экране. Нажмите и удерживайте для быстрой прокрутки. • При выходе из режима настройки сохраняет любые изменения, сделанные во время настройки и калибровки.
11	CALIBRATE (КАЛИБРОВКА)	<p>Выполняет калибровку принтера по следующим параметрам:</p> <ul style="list-style-type: none"> • длина носителя • тип носителя (непрерывный или состоящий из отдельных наклеек) • способ печати (прямая термопечать или термоперенос) • значения датчиков
12	PAUSE (ПАУЗА)	Нажатие кнопки ПАУЗА позволяет приостановить или продолжить работу принтера.
13	FEED (ПОДАЧА)	При каждом нажатии клавиши принтер подает одну пустую наклейку.
14	CANCEL (ОТМЕНА)	Отмена заданий печати при паузе в работе принтера.

Подготовка принтера к работе

После ознакомления с компонентами принтера можно приступать к подготовке принтера к работе.

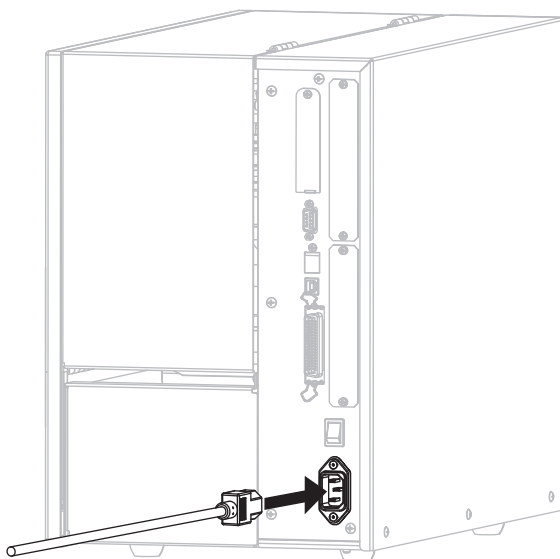
Предупреждение • При установке носителя или ленты следует снять с руки все украшения, которыми можно задеть печатающую головку и другие детали принтера.



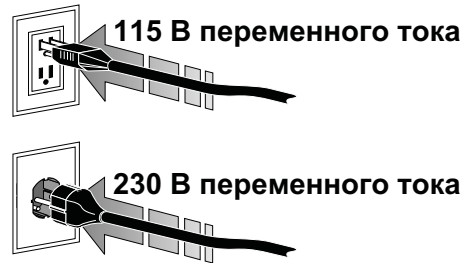
Предупреждение • Прежде чем прикасаться к узлу печатающей головки, снимите заряд статического электричества, прикоснувшись к металлической рамке принтера или используя антистатическую заземляющую манжету и коврик.

Для установки принтера выполните следующие действия

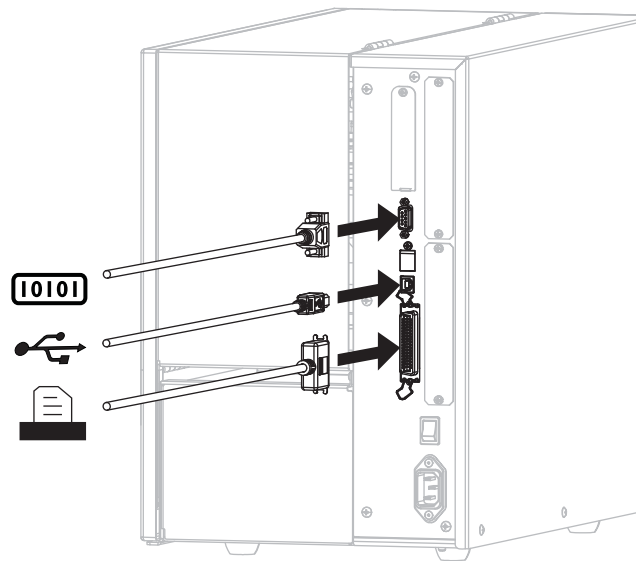
1. Выберите место для размещения принтера, удовлетворяющее следующим условиям. Место должно:
 - иметь твердую ровную поверхность достаточной площади, способную выдержать вес принтера;
 - быть хорошо проветриваемым и обеспечивать беспрепятственный доступ к разъемам и компонентам принтера;
 - находиться вблизи соответствующего источника питания и обеспечивать беспрепятственный доступ к нему.
2. Распаковка и проверка принтера. При обнаружении повреждений обратитесь с претензией к поставщику. Более подробную информацию см. в *Руководстве пользователя*.
3. Разместите принтер в выбранном рабочем месте.
4. Подключите кабель электропитания к разъему питания на задней панели принтера.



5. Включите другой конец кабеля электропитания в соответствующую розетку сети питания.

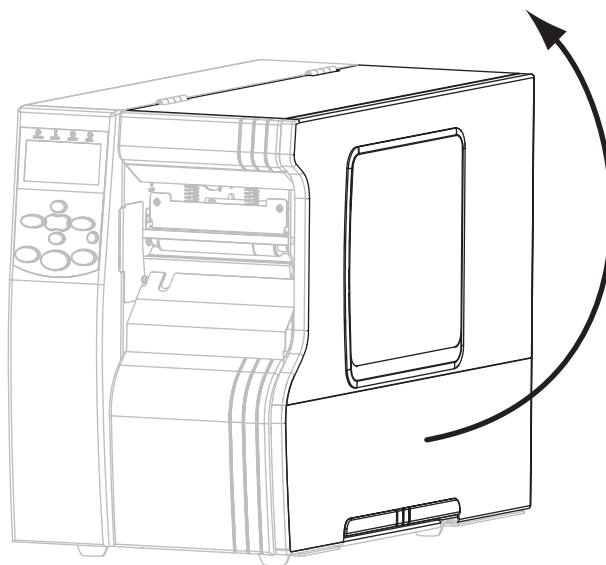


6. Подключите принтер к компьютеру с помощью одного или нескольких доступных разъемов. Стандартные разъемы показаны на рисунке. В принтере также могут быть предусмотрены возможности проводного и беспроводного сервера печати ZebraNet или порт аппликатора.



	Последовательный порт
	Порт USB
	Параллельный порт

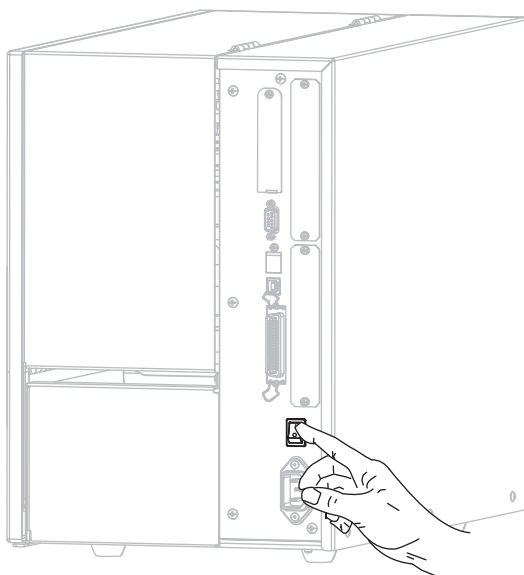
7. Поднимите дверцу носителя.



8. Установите носитель в принтер (см. [Установка носителя на стр. 9](#)).

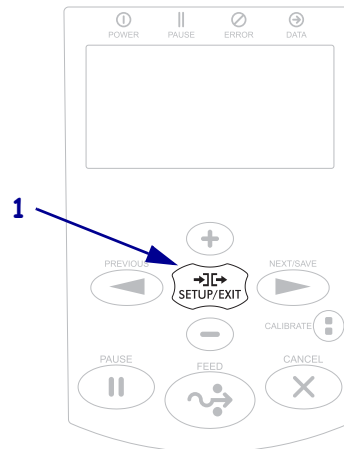
9. При использовании носителя для термопереноса необходимо установить ленту в принтер (см. [Установка ленты на стр. 15](#)). Для носителей прямой термопечати лента не нужна.

10. Включите (I) принтер.



Принтер загрузится и выполнит самотестирование. Когда принтер будет готов к печати, появится сообщение **PRINTER READY** (ПРИНТЕР ГОТОВ).

11. Для проверки правильности установки носителя и ленты напечатайте наклейку с перечнем текущих параметров принтера.
- а. На панели управления нажмите клавишу **SETUP/EXIT** (НАСТРОЙКА/ВЫХОД).



- б. Нажимайте клавишу **PREVIOUS** (ПРЕДЫДУЩИЙ) или **NEXT/SAVE** (СЛЕДУЮЩИЙ/СОХРАНИТЬ) до тех пор, пока на экране принтера не появится изображение, показанное на рисунке ниже.



- c. Для выбора пункта PRINT (ПЕЧАТЬ) нажмите клавишу **PLUS (+)** (УВЕЛИЧЕНИЕ) (+).

Если носитель и лента установлены правильно, будет распечатана наклейка с перечнем текущих параметров принтера. Образец такой наклейки показан ниже.

PRINTER CONFIGURATION	
Zebra Technologies	
ZTC 140x111IPlus-200dpi	
ZBR3099332	
+0.0.....	DARKNESS
12 IPS.....	PRINT SPEED
+000.....	TEAR OFF
TEAR OFF.....	PRINT MODE
CONTINUOUS.....	MEDIA TYPE
WEB.....	SENSOR TYPE
DIRECT-THERMAL.....	PRINT METHOD
1024.....	PRINT WIDTH
2000.....	LABEL LENGTH
39.01IN 988MM.....	MAXIMUM LENGTH
PAINT OFF.....	EARLY WARNING
BIDIRECTIONAL.....	PARALLEL COMM.
RS232.....	SERIAL COMM.
9600.....	BAUD
8 BITS.....	DATA BITS
NONE.....	PARITY
XON/XOFF.....	HOST HANDSHAKE
NONE.....	PROTOCOL
000.....	NETWORK ID
NORMAL MODE.....	COMMUNICATIONS
<=> ZEH.....	CONTROL PREFIX
<=> SEH.....	FORMAT PREFIX
<=> ZCH.....	DELIMITER CHAR
ZPL II.....	ZPL MODE
CALIBRATION.....	MEDIA POWER UP
CALIBRATION.....	HEAD CLOSE
DEFAULT.....	BACKFEED
+020.....	LABEL TOP
+0000.....	LEFT POSITION
0000.....	HEAD TEST COUNT
0557.....	HEAD RESISTOR
OFF.....	VERIFIER PORT
OFF.....	APPLICATOR PORT
ENABLED.....	ERROR ON PAUSE
PULSE MODE.....	START PRINT SIG
FEED MODE.....	RESYNCH MODE
DISABLED.....	REPRINT MODE
068.....	WEB S.
068.....	MEDIA S.
072.....	RIBBON S.
100.....	TAKE LABEL
050.....	MARK S.
000.....	MARK RED S.
004.....	TRANS GAIN
034.....	TRANS BASE
198.....	TRANS BRIGHT
238.....	RIBBON GAIN
014.....	MARK GAIN
DPCSHFXH.....	MODES ENABLED
FEED MODE.....	MODES DISABLED
1024 8MM FULL.....	RESOLUTION
V53.17.1Z <-.....	FIRMWARE
1.2.....	XPL SCHEMA
V40.....	HARDWARE ID
CUSTOMIZED.....	CONFIGURATION
1100BK.....	R: RAM
59392K.....	E: ONBOARD FLASH
NONE.....	FORMAT CONVERT
*** APPLICATOR.....	P31 INTERFACE
007 POWER SUPPLY.....	P32 INTERFACE
FW VERSION.....	TWINK/CDMX ID
12/01/08.....	RTC DATE
17:08.....	RTC TIME
DISABLED.....	ZBI
2.1.....	ZBI VERSION
288,983 IN.....	NONRESET CNTR
288,983 IN.....	RESET CNTR1
288,983 IN.....	RESET CNTR2
683,216 CM.....	NONRESET CNTR
683,216 CM.....	RESET CNTR1
683,216 CM.....	RESET CNTR2
SELECTED ITEMS.....	PASSWORD LEVEL
FIRMWARE IN THIS PRINTER IS COPYRIGHTED	

- d. Для выхода из режима настройки нажмите клавишу **SETUP/EXIT** (НАСТРОЙКА/ВЫХОД), а затем **NEXT/SAVE** (СЛЕДУЮЩИЙ/СОХРАНИТЬ).

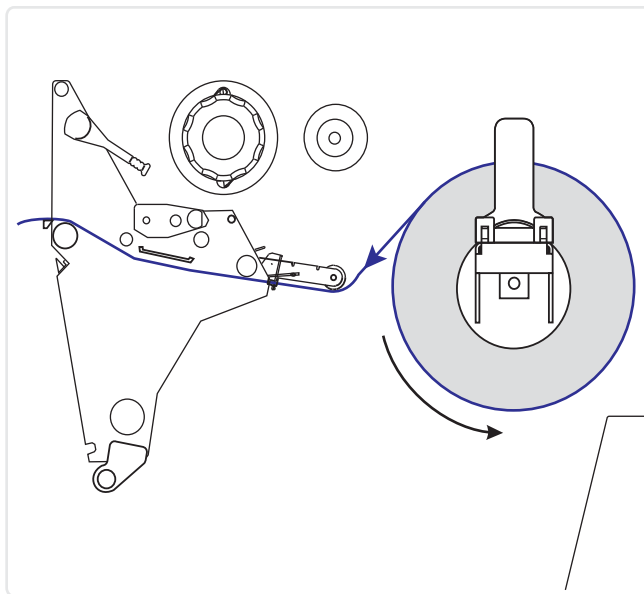
12. Чтобы проверить соединение между принтером и компьютером, воспользуйтесь набором программных средств для создания образца наклейки и отправки его на принтер. Компания Zebra рекомендует средство ZebraDesigner Pro. Можно загрузить его с веб-узла <http://www.zebra.com/software> и в демонстрационном режиме распечатать образец наклейки.

Установка носителя

В данном разделе содержатся инструкции по установке рулонного носителя для работы в отрывном режиме (рис. 3). Инструкции по установке фальцованного носителя, а также инструкции по установке носителя для работы в других режимах см. в *Руководстве пользователя*.

Предупреждение • При установке носителя или ленты следует снять с руки все украшения, которыми можно задеть печатающую головку и другие детали принтера.

Рис. 3 • Путь прохождения носителя в отрывном режиме



Чтобы установить рулонный носитель для работы в отрывном режиме, выполните следующие действия

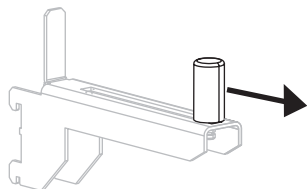
1. Полностью удалите все ярлыки и наклейки, которые загрязнены, наклеены или прикреплены липкой лентой.

Этикетки	Наклейки

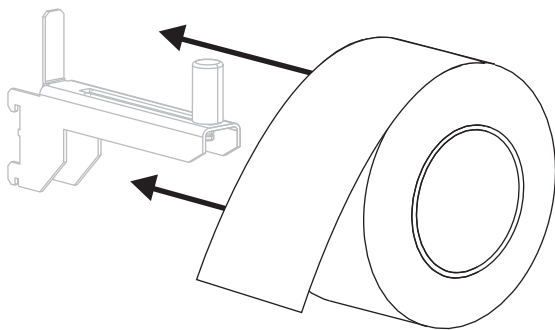
2. Вставьте носитель в принтер.

110Xi4

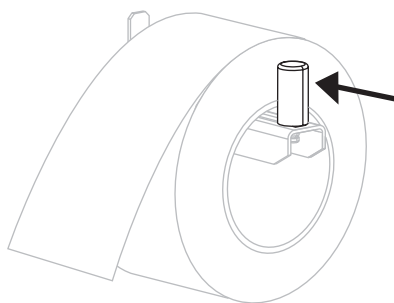
- a. Вытяните до упора направляющую подачи носителя.



- b. Поместите рулон носителя на кронштейн. Нажмите на рулон и продвиньте его до упора.

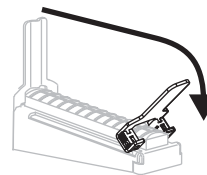


- c. Передвиньте направляющую подачи носителя так, чтобы она касалась края рулона.

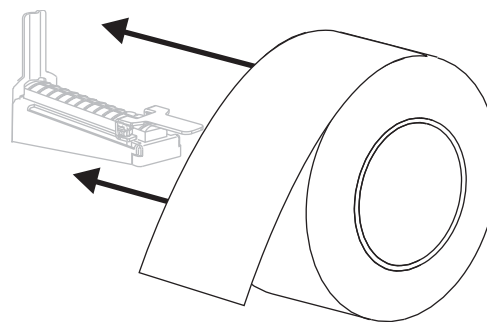


Другие модели Xi4

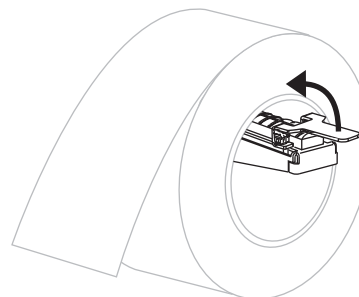
- a. Выдвиньте и откиньте вниз направляющую подачи носителя.



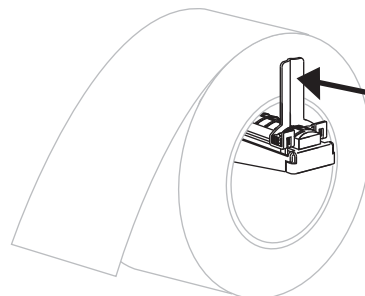
- b. Поместите рулон носителя на кронштейн. Продвиньте рулон назад до упора.



- c. Поднимите вверх направляющую подачи носителя.



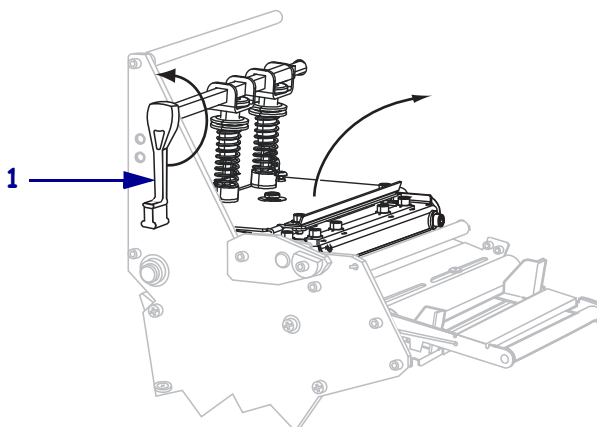
- d. Передвиньте направляющую подачи носителя так, чтобы она касалась края рулона.



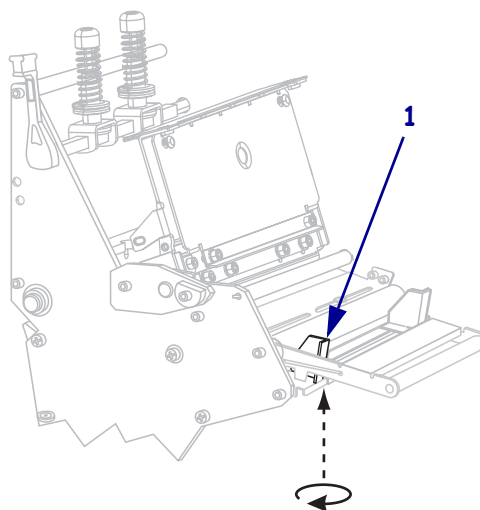


3. **Предупреждение** • Печатающая головка может быть горячей; прикосновение может привести к ожогу. Подождите, пока печатающая головка не остынет.

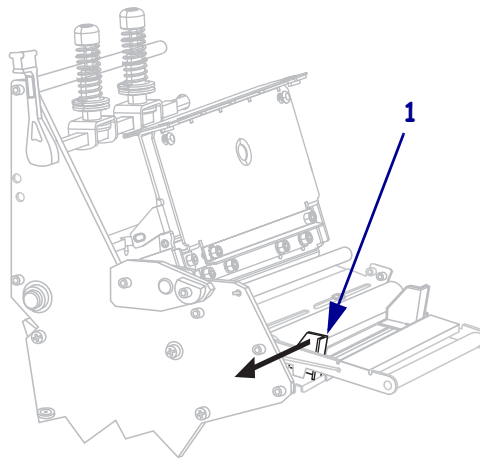
Откройте печатающую головку, повернув рычаг открывания головки (1) против часовой стрелки.



4. Ослабьте винт-барашек (он не виден под этим углом), расположенный на нижней части внешней направляющей носителя (1).



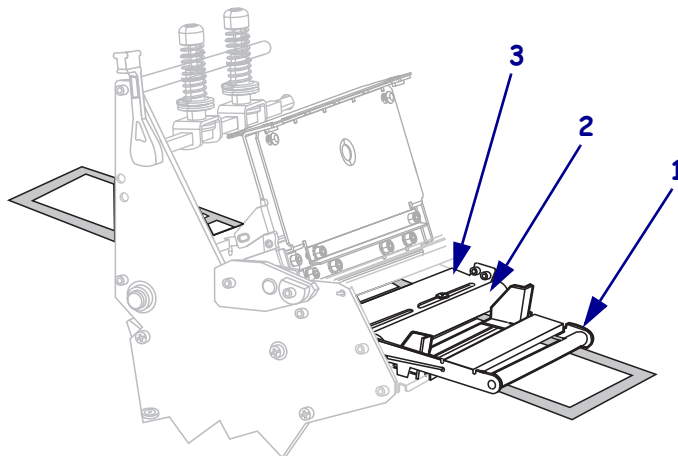
5. Полностью выдвиньте внешнюю направляющую носителя (1).



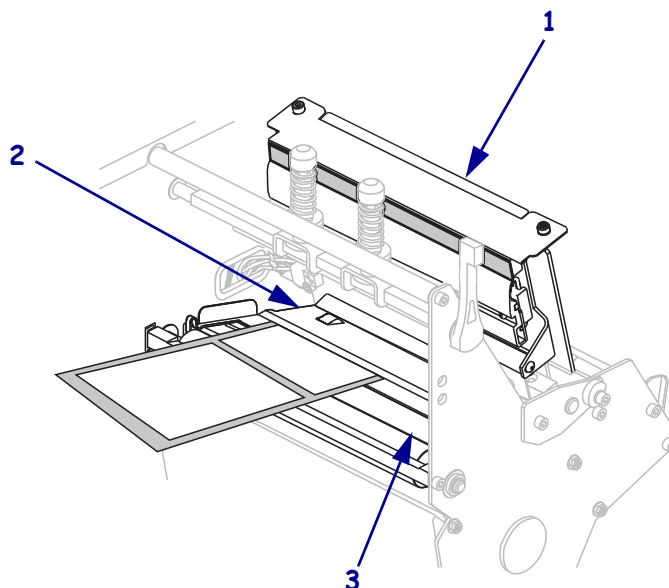
6. Если принтер имеет узел стабилизатора натяжения носителя (1), пропустите носитель под ролик узла стабилизации натяжения носителя. На всех принтерах пропустите носитель под ролик направляющей носителя (2), а затем — под верхний датчик носителя (3).



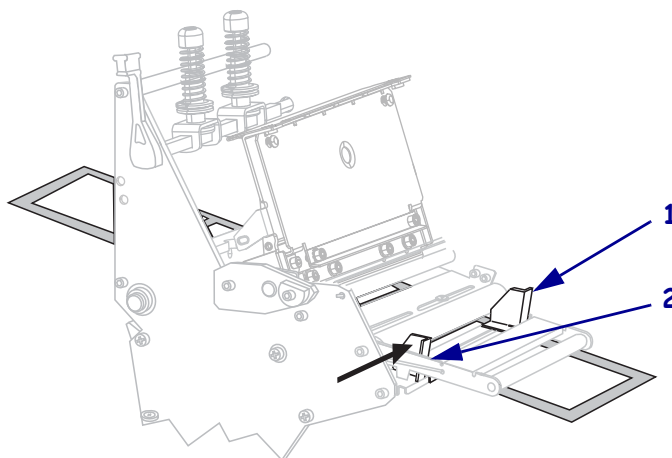
Важно • Убедитесь, что носитель пропущен под этими компонентами. Если носитель будет находиться поверх них, он заслонит датчик ленты и вызовет ложное сообщение об ошибке **RIBBON OUT** (ЗАКОНЧИЛАСЬ ЛЕНТА).



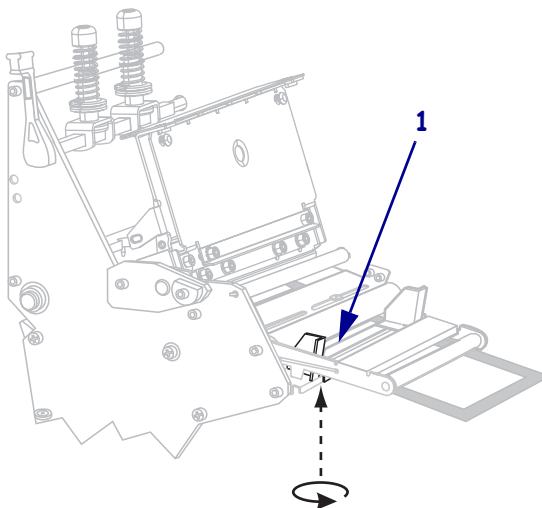
7. Продвиньте носитель, пока он не пройдет под печатающей головкой (1), под держателем (2), а затем через печатный валик (3).



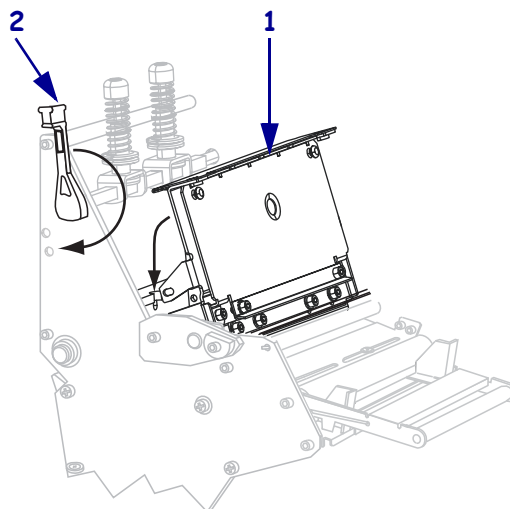
8. Выровняйте носитель с внутренней направляющей носителя (1). Задвиньте внешнюю направляющую носителя (2) так, чтобы она только слегка касалась края носителя.



9. Затяните винт-барашек (он не виден под этим углом), расположенный на нижней части внешней направляющей носителя (1).



10. Нажмите на печатающую головку (1), а затем поверните рычаг открывания головки (2) по часовой стрелке до фиксации.



Установка ленты

Используйте инструкции в этом разделе для установки ленты, которая применяется с наклейками, требующими термопереноса. Для выполнения прямой термопечати наклеек не устанавливайте ленту в принтер. Удаляйте использованную ленту со шпинделя приема ленты при каждой замене рулона ленты (см. [Снятие использованной ленты на стр. 21](#)).

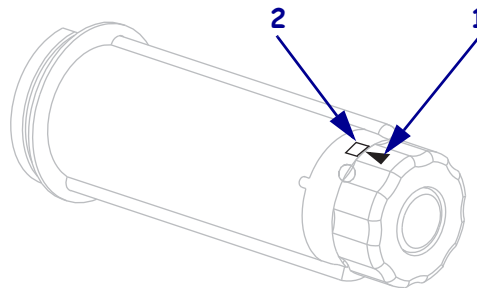
Предупреждение • При установке носителя или ленты следует снять с руки все украшения, которыми можно задеть печатающую головку и другие детали принтера.



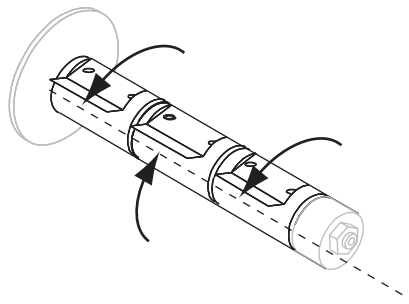
Важно • Для уменьшения износа головки следует применять ленту, ширина которой больше ширины носителя. Лента должна иметь покрытие снаружи (для получения дополнительных сведений см. *Руководство пользователя*).

Для установки ленты выполните следующие действия

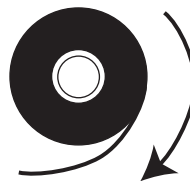
1. Совместите стрелку (1) на ручке шпинделя приема ленты с отметкой (2) на шпинделе приема ленты.



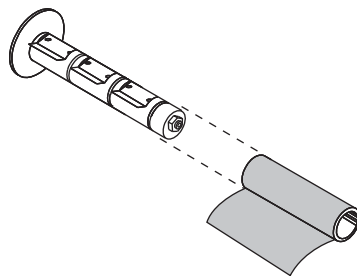
2. Выровняйте сегменты шпинделя подачи ленты.



3. Установите ленту так, чтобы свободный конец разматывался по часовой стрелке.

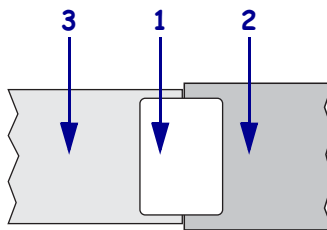


4. Поместите рулон ленты на шпиндель подачи ленты. Продвиньте рулон назад до упора.



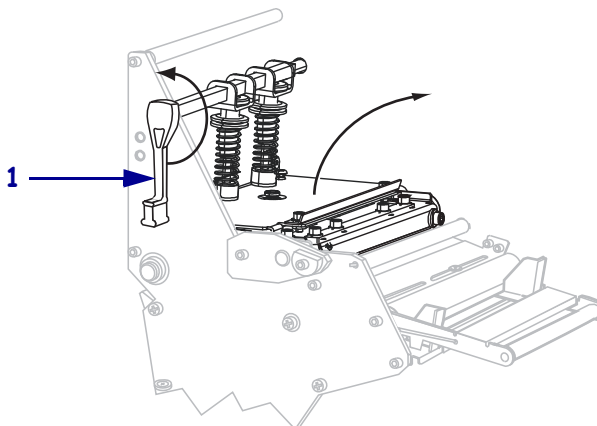
5. Направляющая ленты позволяет легко устанавливать и вынимать ленту. Не прикрепена ли на конце рулона ленты бумага или что-то еще, что могло бы служить в качестве ее направляющей?

Если...	Тогда...
Да	Перейдите к следующему действию.
Нет	<p>a. Оторвите от рулона полосу носителя (наклейку или подложку) длиной около 150–305 мм.</p> <p>b. Отклейте наклейку от полосы носителя.</p> <p>c. Используйте наклейку (1), чтобы прикрепить конец ленты (2) к полоске носителя (3). Полоска носителя будет служить направляющей.</p>



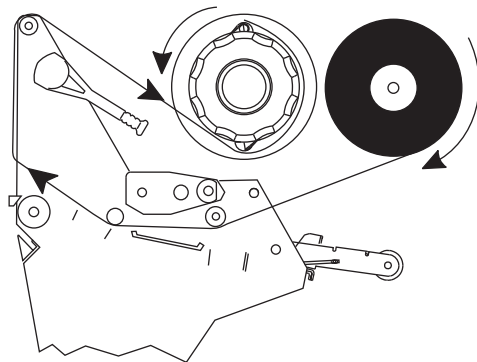
6. **Предупреждение** • Печатающая головка может быть горячей; прикосновение может привести к ожогу. Подождите, пока печатающая головка не остынет.

Откройте печатающую головку, повернув рычаг открывания головки (1) против часовой стрелки.

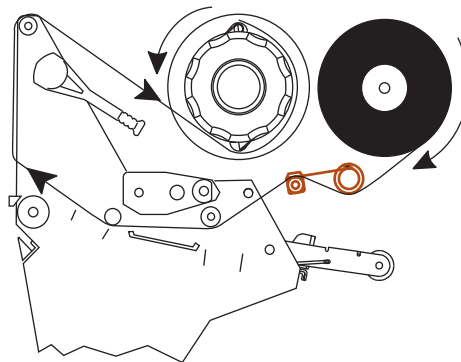


7. Путь прохождения ленты несколько отличается у принтеров с узлами стабилизации натяжения ленты.

Без ролика стабилизации натяжения

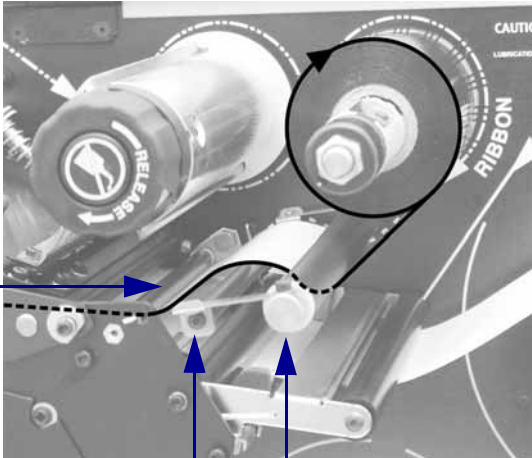


С роликом стабилизации натяжения

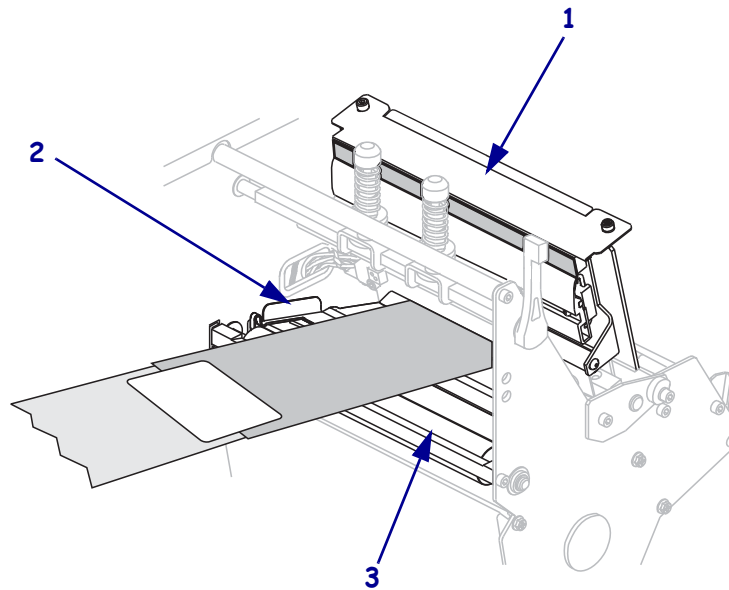


Имеется ли в вашем принтере узел стабилизации натяжения ленты?

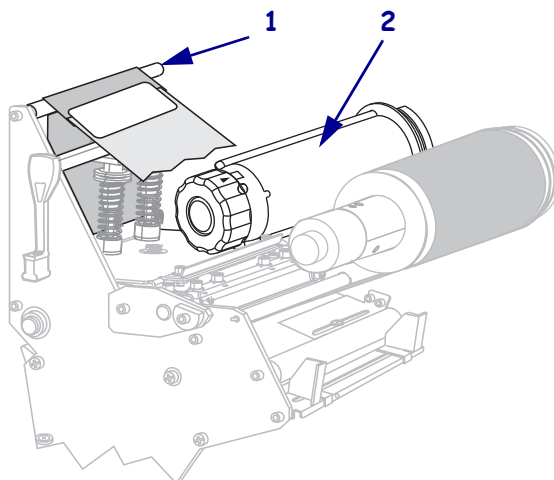
Если...	Тогда...
Нет	<p>Пропустите ленту через узел стабилизации натяжения носителя (1), а затем под ролик направляющей ленты (2).</p> 

Если...	Тогда...
Да	<p>a. Пропустите ленту через ролик стабилизации натяжения ленты. Лента должна пройти под верхним роликом (1), а затем — поверх нижнего ролика (2).</p> <p>b. Пропустите ленту под роликом направляющей ленты (3).</p> 

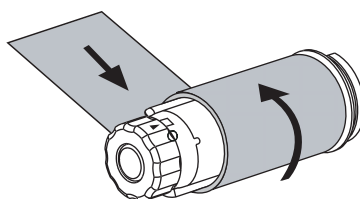
- 8.** Продвиньте носитель, пока он не пройдет под печатающей головкой (1) через держатель (2), а затем через печатный валик (3).



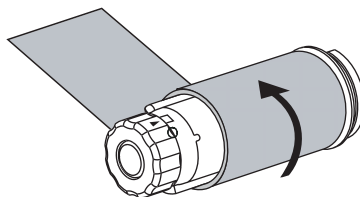
9. Перетащите направляющую ленты через верхний валик ленты (1), а затем — в сторону шпинделя приема ленты (2).



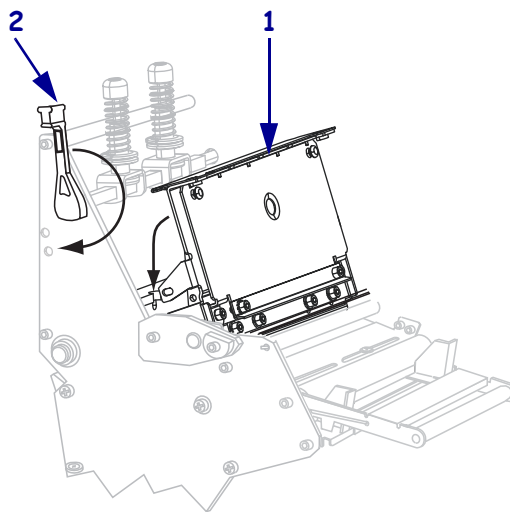
10. Обмотайте направляющую ленты и прикрепленную к ней ленту против часовой стрелки вокруг шпинделя приема ленты.



11. Поверните шпиндель против часовой стрелки несколько раз, чтобы намотать ленту без провисания.



12. Нажмите на печатающую головку (1), а затем поверните рычаг открывания головки (2) по часовой стрелке до фиксации.



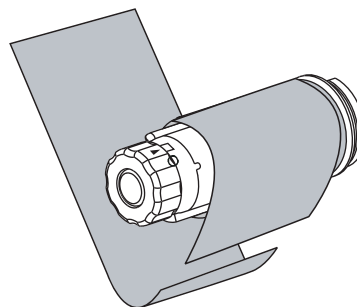
Снятие использованной ленты

Удаляйте использованную ленту со шпинделя приема ленты при каждой замене рулона ленты.

Чтобы снять ленту, выполните следующие действия

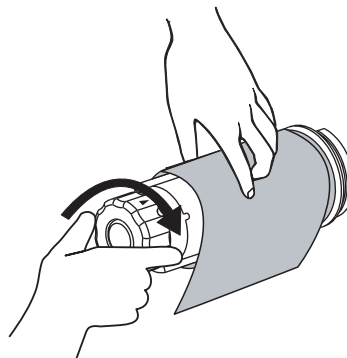
1. Закончилась лента или нет?

Если лента...	Тогда...
Закончилась	Перейдите к следующему действию.
Не закончилась	Разрежьте или оторвите ленту перед шпинделем приема ленты.



2. Удерживая шпиндель приема ленты, поверните ручку освобождения ленты по часовой стрелке до упора.

Стержни освобождения ленты проворачиваются вниз, ослабляя захват использованной ленты шпинделем.



3. Снимите использованную ленту со шпинделя приема ленты и выбросьте.

