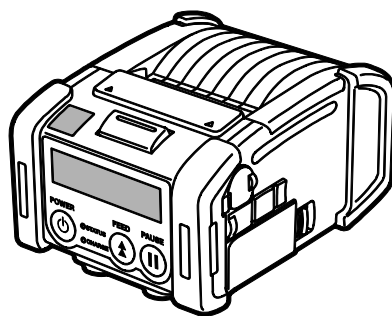


TOSHIBA

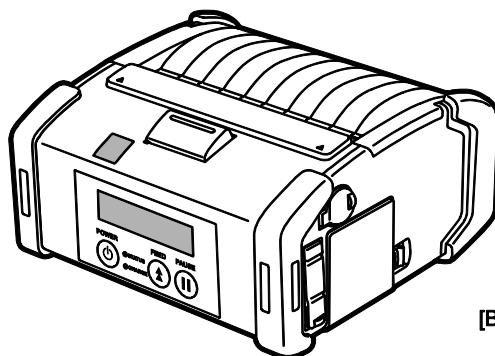
Принтер печати этикеток TOSHIBA

Серия B-EP2DL/EP4DL

Руководство пользователя



[B-EP2DL]



[B-EP4DL]

Соответствие СЕ (только для Европейского Сообщества)

Этот продукт соответствует требованиям и поправкам по электромагнитной совместимости (EMC) и директиве по низковольтному оборудованию (R&TTE).

Уведомление Федеральной комиссии связи (FCC)

Данное оборудование было протестировано и признано соответствующим ограничениям для цифровых устройств класса «В», в соответствии с частью 15 правил FCC. Эти ограничения разработаны для обеспечения разумной защиты против вредных излучений в жилых помещениях. Данное оборудование генерирует, использует и может излучать радиоволны различной частоты и, если оно было установлено и используется не в соответствии с инструкциями, может создавать помехи для радиосвязи. Тем не менее, нет гарантии того, что помехи не будут возникать в определенных случаях. Если это оборудование вызывает помехи для радио или телевизионного приема, что может быть определено путем включения и выключения оборудования, пользователь может попытаться устранить помехи следующим образом:

- переориентировать или переместить приемную антенну;
- увеличить расстояние между оборудованием и приемником;
- подключить оборудование к другому источнику тока, отличного от того, к которому подключен приемник;
- обратиться за консультацией к дилеру или опытному радио/тв инженеру за помощью.

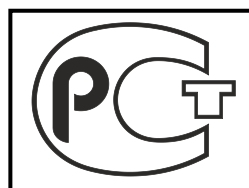
Изменения или модификации, не одобренные производителем на предмет соответствия, могут лишить пользователя на эксплуатацию данного оборудования.

VORSICHT:

Maschinenlärminformations-Verordnung 3. GPSGV, der höchste Schalldruckpegel beträgt 70 dB(A) oder weniger gemäß EN ISO 7779.

Примечание:

Используйте для данного оборудования только экранированные интерфейсные кабели.



Информация по переработке отходов:

Следующая информация действительна только для государств – членов Европейского сообщества

Значок перечеркнутого мусорного контейнера на колесиках показывает, что данное оборудование не может быть выброшено или утилизировано как обычный бытовой мусор.



Правильно утилизируя изделие, вы помогаете предотвратить потенциально негативные последствия для окружающей среды и здоровья человека, которые могут быть вызваны неправильной утилизацией этого продукта. Для получения более подробной информации о возврате и переработке данного продукта, свяжитесь с вашим поставщиком, у которого был приобретен данный продукт.

ПРЕДУПРЕЖДЕНИЕ!

1. В этих аппаратах могут использоваться только аккумуляторы компании TOSHIBA TEC, специально разработанные для данных принтеров. В случае использования других аккумуляторов существует вероятность возгорания или взрыва. Утилизируйте отработанные аккумуляторы в соответствии с законодательством вашей страны.

B-EP2DL-GH20-QM-R B-EP2DL-GH30-QM-R B-EP2DL-GH40-QM-R	} B-EP802-BT-QM-R	B-EP4DL-GH20-QM-R B-EP4DL-GH30-QM-R B-EP4DL-GH40-QM-R	} B-EP804-BT-QM-R
---	-------------------	---	-------------------

2. Если вы подключаете данные принтеры к внешним источникам тока, например адаптеру переменного тока, обязательно используйте устройства, специально разработанные для этих принтеров.

Адаптер переменного тока	B-EP800-AC-QM-R (Модель - 0225A1950)
Адаптер постоянного тока	B-EP802-DC12-QM-R
Адаптер постоянного тока	B-EP800-DC48-QM-R

Меры предосторожности при обращении с устройствами беспроводной связи

Модулем Bluetooth – TEC-BTM-R (Модель с индексом GH30)
Модулем WiFi – SD-Link 11g (Модель с индексом GH40)

Торговая марка

Bluetooth является зарегистрированной торговой маркой компании Bluetooth SIG и используется компанией Toshiba TEC по лицензии.



Предупреждение

Для Европы

Этот продукт является беспроводным коммуникационным устройством и использование этого продукта может быть ограничено в следующих странах и территориях. Если аппарат используется в странах или территориях не перечисленных ниже, то в результате эксплуатации вы можете понести наказание.

Оно может быть использовано в следующих странах: Австрия, Бельгия, Болгария, Кипр, Чехия, Дания, Эстония, Финляндия, Франция, Венгрия, Германия, Греция, Ирландия, Италия, Латвия, Литва, Люксембург, Мальта, Нидерланды, Польша, Португалия, Россия, Румыния, Словакия, Словения, Испания, Швеция, Великобритания, Норвегия, Лихтенштейн, Исландия, Швейцария.

Для Европы

CE 0682  Для Bluetooth **CE 0560**  Для WiFi

Настоящим, корпорация Toshiba TEC заявляет, что TEC-BTM-R и SD-Link11g соответствует основным требованиям и соответствующим положениям директивы ЕС 1999/5/ЕС. Данное оборудование использует полосы радиочастот, которые не были стандартизованы на всей территории Европы. Прежде чем использовать данное оборудование, убедитесь что на территории вашей страны использование его разрешено.

Безопасность

Не используйте это оборудование в тех местах, где это может быть запрещено. Например, в самолете.

Если вы не уверены можно или нет использовать данное оборудование, обратитесь к обслуживающему персоналу данной авиакомпании или медицинского учреждения.

В противном случае, оборудование самолетов или медицинские приборы могут выйти из строя, вызвав при этом серьезную проблему.

Этот продукт может влиять на работу кардиостимуляторов и других имплантированных устройств. Носители кардиостимуляторов должны избегать работы с данным оборудованием на близких расстояниях, чтобы не вызвать неправильное функционирование имплантированных устройств.

Если вы подозреваете, что данное оборудование создает помехи для ваших устройств, немедленно выключите оборудование и свяжитесь с представителем компании TOSHIBA TEC.

Запрещается разбирать, модифицировать или ремонтировать изделие, так как это может привести к травме.

Также запрещены модификации устройства в соответствии с законами и правилами о радиооборудовании. Если вам необходимо отремонтировать данное оборудование, обратитесь к представителю компании TOSHIBA TEC.

Спецификации TEC-BTM-R

- Bluetooth – Класс 2
- Встроенный стек протоколов активируется профилем последовательного порта версии Bluetooth v1.2
- Характеристики окружающей среды. Температура от -5 до 50 ° C, влажность от 25% до 85% (без конденсации)
- Габариты – 38,1 мм (Ш) x 25,4 мм (высота) x 7 мм (Г)

Спецификация SD-Link 11g

- Встроенная поддержка IEEE802 11b/g (802.11b/g)
- Характеристики окружающей среды. Температура от 0 до 50 ° C, влажность от 25% до 85% (без конденсации)
- Габариты – 47,0 мм (Ш) x 24,0 мм (В) x 4,7 мм (Г)

ПРЕДУПРЕЖДЕНИЕ!

1. Чтобы не прищемить пальцы, будьте осторожны при открывании и закрывании крышек.
2. Не трогайте движущиеся части принтера. Для уменьшения риска попадания пальцев, ювелирных частей, одежды в движущиеся части принтера, выключите принтер для остановки движения.

Техника безопасности

Личная безопасность чрезвычайно важна при работе и обслуживании данного оборудования. Предупреждения и меры предосторожности для безопасной работы описаны в данном руководстве. Прежде чем начать работать или обслуживать данное оборудование, вы должны прочитать и понять всю информацию о предупреждениях и мерах предосторожности. Не пытайтесь отремонтировать и модифицировать данное оборудование. В случае возникновения неисправностей, которые не могут быть устранены с применением процедур, описанных в данном руководстве, отключите питание, отсоедините аппарат от электрической сети, а затем обратитесь к своему уполномоченному представителю компании TOSHIBA TEC.

Меры предосторожности

Выполнение следующих мер предосторожности способствует правильной и долгой эксплуатации аппарата.

- (1) Старайтесь избегать мест установки аппарата, которые имеют следующие неблагоприятные условия:
 - * Температура находится вне диапазона, указанного в спецификации
 - * Прямой солнечный свет
 - * Высокая влажность
 - * Повышенная вибрация
- (2) Крышки должны протираться сухой тряпкой или салфеткой, слегка смоченной в слабом растворе моющего средства. НИКОГДА НЕ ИСПОЛЬЗУЙТЕ РАСТВОРИТЕЛЬ ИЛИ РАСТВОРИТЕЛЬ С ЛЕТУЧИМИ (ЭФИРНЫМИ) ВЕЩЕСТВАМИ для очистки пластиковых крышек.
- (3) ИСПОЛЬЗУЙТЕ ТОЛЬКО РЕКОМЕНДОВАННЫЕ TOSHIBA TEC материалы для печати.
- (4) НЕ ХРАНИТЕ материалы для печати в местах, где они подвергаются воздействию прямых солнечных лучей, высоких температур, высокой влажности, пыли или газа.
- (5) Любые данные, хранящиеся в памяти принтера, могут быть потеряны в результате неисправности принтера.
- (6) НЕ ОТКРЫВАЙТЕ любые крышки, (в том числе крышку аккумуляторного отсека), во время работы принтера. Невыполнение данного условия может повредить принтер.
- (7) НЕ ЦАРАПАЙТЕ острыми предметами отпечатанные наклейки или другие материалы для печати.
- (8) Убедитесь, что вы используете экранированные кабели.

ВНИМАНИЕ!

1. Это руководство не может быть скопировано целиком или частично без соответствующего разрешения компании Toshiba TEC.
2. Содержимое данного руководства может быть изменено без предварительного уведомления.
3. Свяжитесь с вашим авторизованным представителем, если у вас возникают вопросы по данному руководству.



ОПАСНОСТЬ! Данный знак указывает на то, что существует риск получения **серьезной травмы** или **летального исхода**, если вы будете делать что-либо вопреки этому указанию.

- Если вода или другие жидкости попали внутрь аппарата, выключите аппарат. Продолжение использования поврежденной машины может привести к пожару или поражению электрическим током.
- В случае падения аппарата или повреждения корпуса, выключите аппарат. Продолжение использования поврежденной машины может привести к пожару или поражению электрическим током.
- Избегайте долгого пребывания аппарата на участках, подверженных действию прямых солнечных лучей или высоких температур, так как это может вызвать пожар.
- Не снимайте крышки и кожухи аппарата и не изменяйте конструкцию аппарата самостоятельно. Вы можете получить травму или это может вызвать пожар.
- Избегайте попадания воды на принтер, работы с принтером мокрыми руками или чистку принтера сильно увлажненными тряпками. Это может привести к пожару или поражению электрическим током.
- Для ухода за принтером не используйте растворители или другие агрессивные жидкости, так как это способно вызвать пожар.
- Используйте только специально предназначенные для этого принтера аккумуляторы. Использование других аккумуляторов может вызвать пожар или удар электрическим током.
- Если вы неправильно установите аккумулятор, то существует вероятность взрыва батареи. Заменяйте аккумуляторы только на продукцию TOSHIBA TEC Corporation – Аккумулятор B-EP802-BT-QM-R 7,4В 2600мАч Li-ion или B-EP804-BT-QM-R 14,8В 2600мАч Li-ion. Производите замену батарей согласно инструкции по эксплуатации.
- Так как внутри аккумулятора стоит специальный блок защиты, не модифицируйте и не разбирайте его. Повреждение блока защиты способно вызвать перегрев или взрыв аккумулятора, а также вызвать пожар.
- Если аккумулятор намок, полностью высушите его. Использование влажной батареи может привести к пожару или поражению электрическим током.



ОПАСНОСТЬ! Данный знак указывает на то, что существует риск получения **серьезной травмы** или **летального исхода**, если вы будете делать что-либо вопреки этому указанию.

- Соблюдайте следующие меры предосторожности при работе с аккумуляторами. Несоблюдение этих мер может привести к перегреву или взрыву аккумулятора, а также вызвать пожар.
 - Не бросайте аккумулятор в огонь. Не нагревайте его в микроволновой или духовой печи и т.п.
 - Не устанавливайте аккумулятор с перевернутыми полюсами.
 - Не соединяйте контакты аккумулятора металлическими проводами. Не храните аккумулятор на металлических поверхностях или рядом с браслетами, кусками провода и т.п.
 - Не втыкайте в аккумулятор иголки, не бейте по нему молотком, не наступайте и не роняйте его.
 - Не паяйте батарею.
 - Не оставляйте аккумулятор в местах, где температура может достигать выше 50°C, например, внутри автомобиля или под прямыми солнечными лучами.

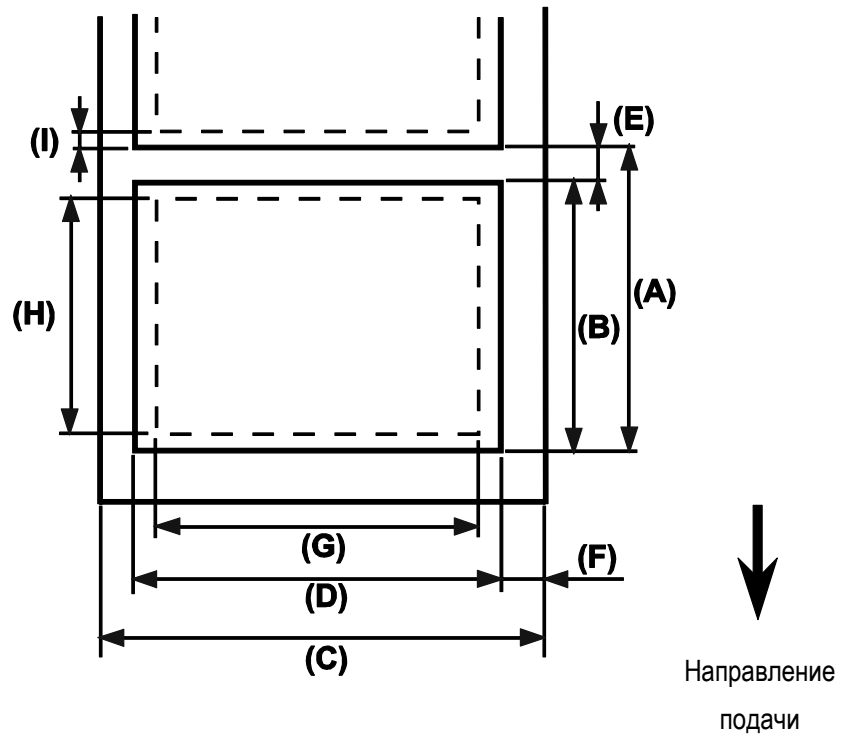


ОСТОРОЖНО! Это означает, что существует риск получения травмы или повреждения чего-либо, если аппарат будет работать вопреки этому предупреждению.

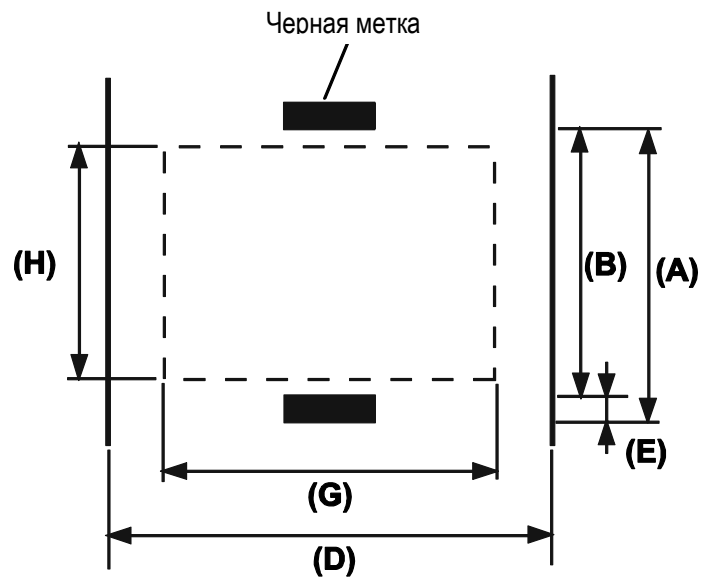
- Беречь от огня или других источников тепла, так как это может привести к пожару или неисправности аппарата.
- Не роняйте и не бросайте аппарат, так как это может вызвать поломку машины.
- Во время грозы, выключите оборудование и держитесь подальше от аппарата из-за опасности поражения электрическим током или поломки принтера
- Избегайте мест, подверженных быстрому изменению температуры, так как это вызывает конденсацию влаги, в результате чего возможно поражение электрическим током или поломка аппарата.
- Не повреждайте печатающую головку, прижимной ролик или ролик отклейки острыми предметами, так как это может привести к неисправности аппарата.
- Не прикасайтесь к печатающей головке твердыми предметами. Это может привести к неисправности аппарата.
- Используйте только указанные материалы для печати. Если этого не сделать, это может привести к неисправности аппарата .
- Обязательно выключайте аппарат перед заменой аккумулятора. В противном случае, возможна поломка аппарата.
- Не оставляйте батарею вблизи огня или под прямыми солнечными лучами. Высокая температура может повредить блок защиты аккумулятора, привести к разрядке аккумулятора, повлечь неисправность батареи, перегрев, взрыв или возникновению пожара.
- Если аппарат долгое время не будет работать, выньте аккумулятор. В противном случае, может произойти поломка оборудования.
- Храните аккумулятор вдали от огня, источников тепла и мест с высокой температурой. Если этого не сделать, то может произойти возгорание или взрыв аккумулятора.
- Не прикладывайте чрезмерных усилий для установки аккумулятора в зарядное устройство или принтер. Неправильная установка аккумулятора способна вызвать короткое замыкание, повредить батарею или принтер. Проверьте правильность установки батареи.
- Не подключайте батарею к электрической розетке или к автомобильному прикуривателю, так как это может привести к взрыву, перегреву аккумулятора или возникновению пожара.
- Поскольку аккумуляторы В-EP802-BT-QM-R и В-EP804-BT-QM-R разработаны исключительно для принтеров серии В-EP2DL и В-EP4DL серии, соответственно, не используйте эти батареи в других устройствах. Это может повредить аккумулятор или серьезно влиять на срок службы батареи.

Материалы для печати

■ Этикетка



■ Ярлык/Чек



Серия В-EP2DL

[Единицы: мм]

Наименование	Материал для печати	Наклейка		Ярлык/Чек	Чек
		Режим группы	Режим отклейки	С черной меткой	Без черной метки
(A) Расстояние между передними кромками этикеток		10,0 – 999,0	13,0 – 67,0	10,0 – 999,0	—
(B) Длина этикетки		7,0 – 997,0	10,0 – 60,0	7,0 – 997,0	—
(C) Ширина материала для печати/подложки		26,0 – 58,0		—	
(D) Ширина этикетки		24,0 – 56,0		24,0 – 58,0	
(E) Длина промежутка между этикетками / длина черной метки		3,0 – 7,0		3,0 – 7,0	—
(F) Вертикальный зазор		1,0 – 7,0		—	
(G) Максимально эффективная ширина печати		48,0			
(H) Эффективная длина печати		7,0 – 995,0	8,0 – 58,0	7,0 – 995,0	—
(I) Длина передней и задней кромки		Мин. 1,0			
Максимальный внешний диаметр рулона		Ø68			
Направление рулона		Наружная намотка			

ПРИМЕЧАНИЕ

Для достижения максимального качества отпечатка и максимального срока жизни печатной головки, не используйте материалы с характеристиками, отличными от приведенных в таблице.

Серия В-EP4DL

[Единицы: мм]

Наименование	Материал для печати	Наклейка		Ярлык/Чек	Чек
		Режим группы	Режим отклейки	С черной меткой	Без черной метки
(A) Расстояние между передними кромками этикеток		10,0 – 999,0	13,0 – 67,0	10,0 – 999,0	—
(B) Длина этикетки		7,0 – 997,0	10,0 – 60,0	7,0 – 997,0	—
(C) Ширина материала для печати/подложки		50,0 – 115,0		—	
(D) Ширина этикетки		48,0 – 113,0		50,0 – 115,0	
(E) Длина промежутка между этикетками / длина черной метки		3,0 – 7,0		3,0 – 7,0	—
(F) Вертикальный зазор		1,0 – 7,0		—	
(G) Максимально эффективная ширина печати		104,0			
(H) Эффективная длина печати		7,0 – 995,0	8,0 – 58,0	7,0 – 995,0	—
(I) Длина передней и задней кромки		Мин. 1,0			
Максимальный внешний диаметр рулона		Ø68			
Направление рулона		Наружная намотка			

ПРИМЕЧАНИЕ

Для достижения максимального качества отпечатка и максимального срока жизни печатной головки, не используйте материалы с характеристиками, отличными от приведенных в таблице.

Хранение и уход за материалами для печати

ВНИМАНИЕ!

Не забудьте внимательно изучить и понять руководство по расходным материалам. Используйте материалы для печати, соответствующие указанным требованиям. Использование несоответствующих материалов для печати, способно сократить срок службы печатной головки и, как результат, вызвать проблемы с читаемостью штрих-кодов и качеством печати. Все материалы для печати должны храниться с осторожностью, чтобы не повредить материалы для печати и принтер. Тщательно изучите все пункты в этой главе.

- Не храните материалы для печати дольше, чем рекомендовано производителем.
- Храните рулоны с материалом для печати на торцевой стороне. Не храните их на стороне для печати, так как это может примять материал, вызвав тем самым ухудшение материала и плохое качество печати на нем.
- Храните материалы для печати в пластиковых мешках и всегда запечатывайте их после открытия. Незащищенные материалы для печати могут испачкаться, в результате чего абразивные свойства материала увеличатся, что, в конечном счете, может привести к сокращению срока службы печатной головки.
- Храните материалы для печати в сухом прохладном месте. Избегайте мест, где они могут быть подвержены воздействию прямого солнечного света, высоких температур, высокой влажности, пыли и газа.
- Термобумага, используемая для прямой термопечати не должна иметь характеристики, превышающие следующие показатели: Ca^{++} – 800 частей на миллион Na^{+} – 800 частей на миллион, K^{+} – 800 частей на миллион и Cl^{-} – 600 частей на миллион.
- Некоторые виды краски на надпечатанных изображениях содержат ингредиенты, способные сократить срок службы печатной головки. Не используйте этикетки, с нанесенными на них изображениями, напечатанными краской, содержащей твердые вещества, такие как углекислый кальций (CaCO_3) и каолин (Al_2O_3 , 2SiO_2 , $2\text{H}_2\text{O}$).

Для получения дополнительной информации свяжитесь с вашим местным дистрибьютором или производителем красящей ленты или печатных материалов.

Спецификации принтера

Серия B-EP2DL

Модель	B-EP2DL-GH20-QM-R	B-EP2DL-GH30-QM-R	B-EP2DL-GH40-QM-R
Источник питания	Аккумулятор Li-Ion (литий-ионный) 7,4В, 2600мАч (Номинальное значение) Название модели аккумулятора – B-EP802-BT-QM-R		
Количество отпечатков на одном заряде аккумулятора	Приблизительно 100 метров на полный заряд (реальное число зависит от условий окружающей среды, условий печати и пр.)		
Ресурс аккумулятора	300 циклов		
Метод печати	Прямая термopечать		
Разрешение печати	8 точек/мм (203 dpi)		
Скорость печати	Макс. 105 мм/сек (реальная скорость зависит от условий окружающей среды, условий печати и пр.)		
Режимы печати	Группа / с отклейкой		
Максимальная эффективная ширина печати	48,0 мм		
Поддерживаемые типы шрифтов	[Растровые] Times Roman, Helvetica, Presentation, Letter Gothic, Prestige Elite, Courier, OCR-A, OCR-B, GOTHIC725Black, Стандартные символы, Полуужирные символы, Price font1, Price font 2, Китайские символы, Записываемые символы [Векторные] Helvetica (пропорциональный/непропорциональный), Price font 1, Price font 3, Price font 3		
Поддерживаемые типы штрих-кодов	JAN8/EAN8, JAN13/EAN13, UPC-A/E, CODE39, CODE93, CODE128/EAN128, MSI, NW-7, ITF, Customer bar code, GS1 Databar (Omnidirectional/Truncated/Stacked/Stacked Omnidirectional/Limited/Expanded/Expanded Stacked)		
Поддерживаемые типы двумерных штрих-кодов	Data Matrix, PDF417, QR code, Maxi Code, Micro PDF417, CP Code		
Датчик определения материала	На отражение / на просвет / на отклейку		
Интерфейсы			
IrDA (IrDA v1.2 пониженное питание)	○	○	○
USB 2.0	○	○	○
Последовательный (RS-232C)	○	—	—
Bluetooth (V1.2)	—	○	—
Wireless LAN (IEEE802b/g)	—	—	○
Диапазон рабочих температур	От -15°C до 50°C	От -5°C до 50°C	От 0°C до 50°C
	(Заряд аккумулятора – от 0°C до 40°C / ЖК экран – от 0°C до 50°C)		
Относительная влажность (рабочая)	От 10% до 90% (без резких перепадов и образований конденсата)		
Диапазон температур хранения	От -25°C до 60°C		
Относительная влажность (хранения)	От 10% до 90% (без резких перепадов и образований конденсата)		
Габариты	88,0 (Ш) x 119,0 (Д) x 65 (Г) мм (не включая дополнительные части)		
Вес	Около 480 гр (Вес с аккумулятором, без материала для печати)		
Аксессуары	Аккумулятор x 1, Очиститель печатной головки x 1, клипса на ремень x 1, винты для крепежа клипсы x 2, ферритовое кольцо x 1, руководство пользователя x 1, наклейка с адресом Bluetooth x 2 (только для модели GH30)		
Опции	Зарядное устройство на 1 аккумулятор (B-EP800-CHG-QM-R), Зарядное устройство на 6 аккумуляторов (B-EP800-CHG6-QM-R), Адаптер переменного тока (B-EP800-AC-QM-R), Адаптер постоянного тока (B-EP802-DC12-QM-R), Адаптер постоянного тока (B-EP800-DC48-QM-R), Аккумулятор (B-EP802-BT-QMR), Набор для использования этикеток без подложки (B-EP902-LL-QM-R), Ремень для переноски (B-EP900-SS-QM-		

R), Чехол (B-EP902-CC-QM-R)

Серия B-EP4DL

Модель	B-EP4DL-GH20-QM-R	B-EP4DL-GH30-QM-R	B-EP4DL-GH40-QM-R
Источник питания	Аккумулятор Li-Ion (литий-ионный) 14,8В, 2600мАч (Номинальное значение) Название модели аккумулятора – B-EP804-BT-QM-R		
Количество отпечатков на одном заряде аккумулятора	Приблизительно 100 метров на полный заряд (реальное число зависит от условий окружающей среды, условий печати и пр.)		
Ресурс аккумулятора	300 циклов		
Метод печати	Прямая термopечать		
Скорость печати	8 точек/мм (203 dpi)		
Скорость печати	Макс. 105 мм/сек (реальная скорость зависит от условий окружающей среды, условий печати и пр.)		
Режимы печати	Группа / с отклейкой		
Максимальная эффективная ширина печати	104,0 мм		
Поддерживаемые типы шрифтов	[Растровые] Times Roman, Helvetica, Presentation, Letter Gothic, Prestige Elite, Courier, OCR-A, OCR-B, GOTHIC725Black, Стандартные символы, Полуужирные символы, Price font1, Price font 2, Китайские символы, Записываемые символы [Векторные] Helvetica (пропорциональный/непропорциональный), Price font 1, Price font 3, Price font 3		
Поддерживаемые типы штрих-кодов	JAN8/EAN8, JAN13/EAN13, UPC-A/E, CODE39, CODE93, CODE128/EAN128, MSI, NW-7, ITF, Customer bar code, GS1 Databar (Omnidirectional/Truncated/Stacked/Stacked Omnidirectional/Limited/Expanded/Expanded Stacked)		
Поддерживаемые типы двумерных штрих-кодов	Data Matrix, PDF417, QR code, Maxi Code, Micro PDF417, CP Code		
Датчик определения материала	На отражение / на просвет / на отклейку		
Интерфейсы			
IrDA (IrDA v1.2 пониженное питание)	○	○	○
USB 2.0	○	○	○
Последовательный (RS-232C)	○	—	—
Bluetooth (V1.2)	—	○	—
Wireless LAN (IEEE802b/g)	—	—	○
Диапазон рабочих температур	От -15°C до 50°C	От -5°C до 50°C	От 0°C до 50°C
	(Заряд аккумулятора – от 0°C до 40°C / ЖК экран – от 0°C до 50°C)		
Относительная влажность (рабочая)	От 10% до 90% (без резких перепадов и образований конденсата)		
Диапазон температур хранения	От -25°C до 60°C		
Относительная влажность (хранения)	От 10% до 90% (без резких перепадов и образований конденсата)		
Габариты	150,0 (Ш) x 145,0 (Д) x 75 (Г) мм (не включая дополнительные части)		
Вес	Около 860 гр (Вес с аккумулятором, без материала для печати)		
Аксессуары	Аккумулятор x 1, Очиститель печатной головки x 1, клипса на ремень x 1, винты для крепежа клипсы x 2, ферритовое кольцо x 1, руководство пользователя x 1, наклейка с адресом Bluetooth x 2 (только для модели GH30)		
Опции	Зарядное устройство на 1 аккумулятор (B-EP800-CHG-QM-R), Зарядное устройство на 6 аккумуляторов (B-EP800-CHG6-QM-R), Адаптер переменного тока (B-EP800-AC-QM-R), Адаптер постоянного тока (B-EP802-DC12-QM-R), Адаптер постоянного тока		

(В-EP800-DC48-QM-R), Аккумулятор (В-EP804-BT-QMR), Набор для использования этикеток без подложки (В-EP904-LL-QM-R), Ремень для переноски (В-EP900-SS-QM-R), Чехол (В-EP904-CC-QM-R)

Периодическое обслуживание

Для обеспечения бесперебойной работы принтера и поддержания высокого качества печати, проводите регулярную чистку принтера.

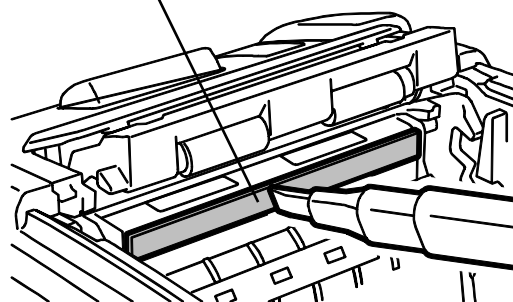
ВНИМАНИЕ!

- НЕ ИСПОЛЬЗУЙТЕ острые предметы для чистки печатной головки или роликов, так как это может вызвать ошибку при печати или поломку принтера.
- НИКОГДА НЕ ИСПОЛЬЗУЙТЕ различные растворители, в том числе растворитель краски и бензин, так как это может вызвать ошибки при печати или поломку принтера.
- Не касайтесь элементов печатной головки голыми руками, так как статическое электричество способно повредить печатную головку.

■ Печатная головка (термоголовка)

Очистите элемент печатной головки очистителем печатной головки (Print Head Cleaner).

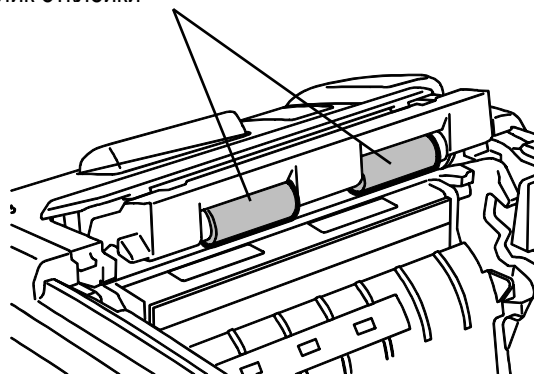
Термоэлемент печатной головки



■ Ролик отклейки

Вращая ролик, очистите его мягкой, слегка смоченной в этиловом спирте, тканью.

Ролик отклейки

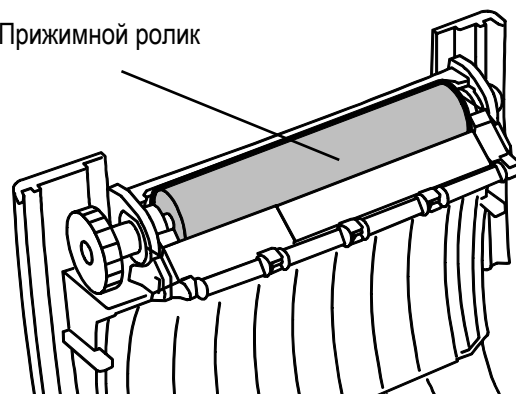


■ Прижимной ролик

Вращая ролик, очистите его мягкой, слегка смоченной в этиловом спирте, тканью.

Таким же образом почистите прижимной ролик, входящий в набор для использования этикеток без подложки (опция). Данную процедуру необходимо делать каждый раз после того как будут

Прижимной ролик



использованы один или два рулона с наклейками.

■ Ролики, направляющие материала для печати и вал отклейки

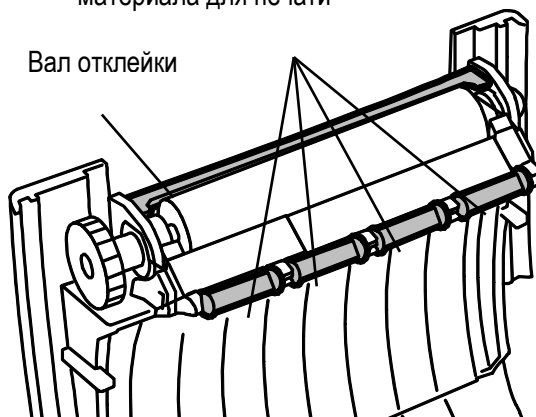
Вращая ролик, очистите его мягкой, слегка смоченной в этиловом спирте, тканью.

Очистите вал отклейки мягкой, слегка смоченной в этиловом спирте, тканью.

Таким же образом почистите вал отклейки, входящий в набор для использования этикеток без подложки (опция). Данную процедуру необходимо делать каждый раз, после того как будут использованы один или два рулона с наклейками.

Ролики, направляющие материала для печати

Вал отклейки



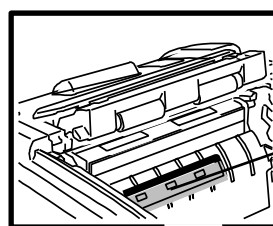
■ Окно с датчиками материала и путь прохода бумаги

Удалите пыль и грязь с окна датчиков материала сухой мягкой щеткой.

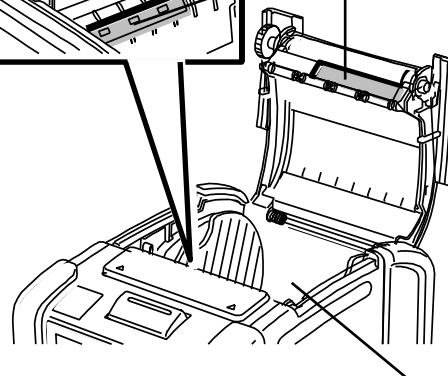
Протрите путь прохода печатных материалов сухой мягкой тканью.

При использовании набора печати на этикетках без подложки (опция), удалите грязь или остатки клея с направляющих для печатных материалов. Данную процедуру необходимо делать каждый раз, после того как будут использованы один или два рулона с наклейками.

Окно с датчиками материала



Путь прохода печатных материалов



■ Верхняя крышка, панель управления и окно ИК датчика

Протрите крышки и панели мягкой сухой тканью слегка смоченной в этиловом спирте.

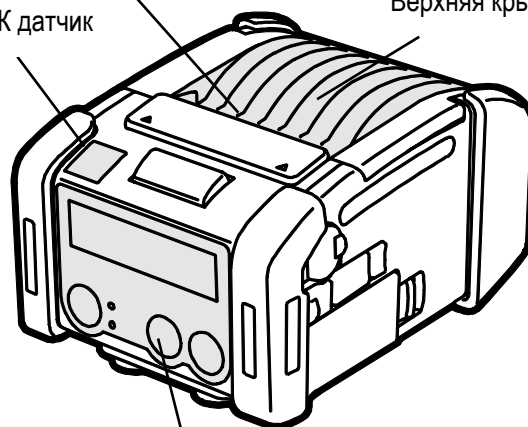
Удалите всю грязь или остатки клея из окна выхода отпечатков, протерев его ватным тампоном смоченным в этиловом спирте.

При использовании набора печати на этикетках без подложки (опция), удалите грязь или остатки клея с окна выхода печатных материалов и верхней крышки. Данную

Выход отпечатка

ИК датчик

Верхняя крышка

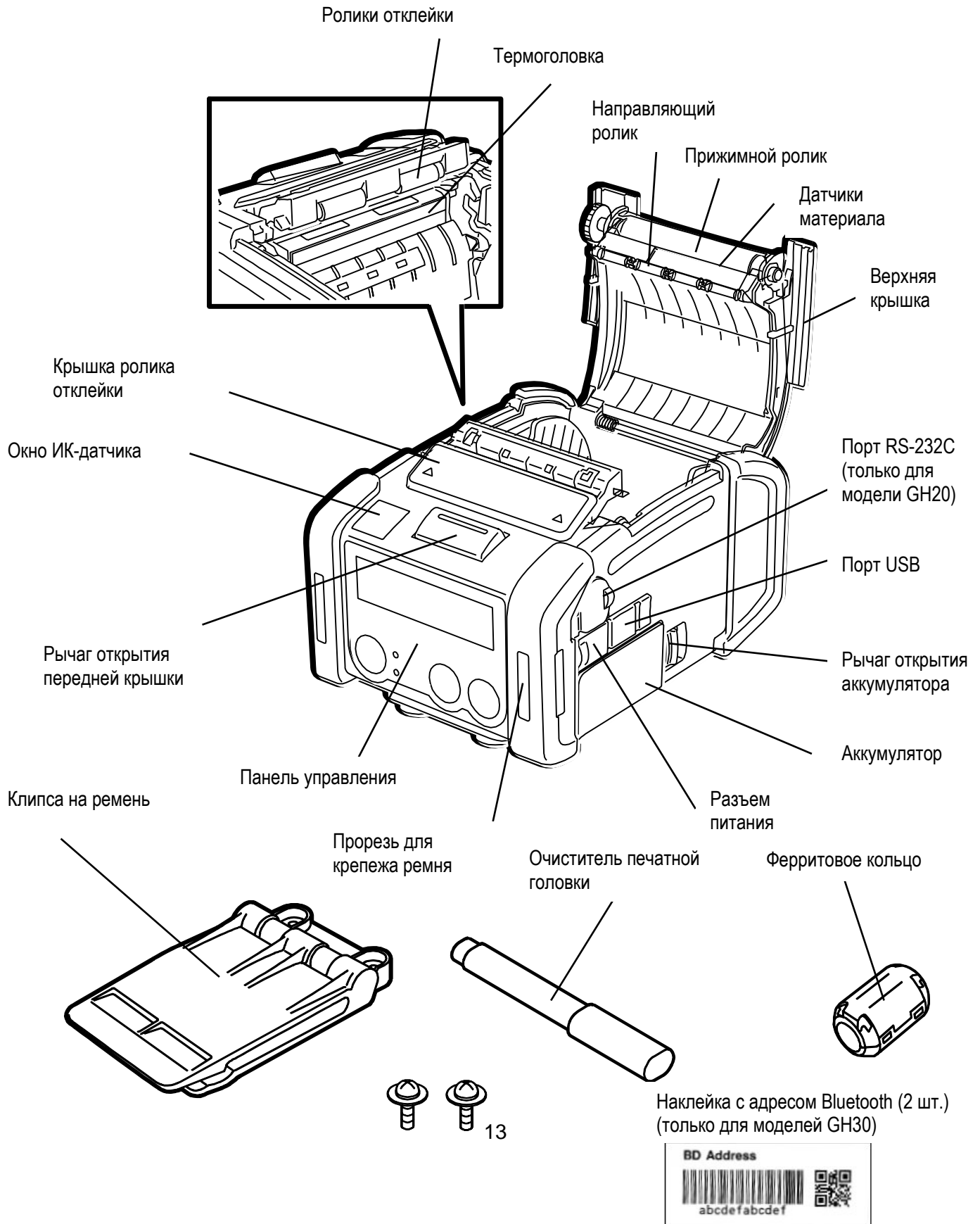


процедуру необходимо делать каждый раз, после того как будут использованы один или два рулона с наклейками.

Панель управления

Внешний вид

Серия В-EP2DL



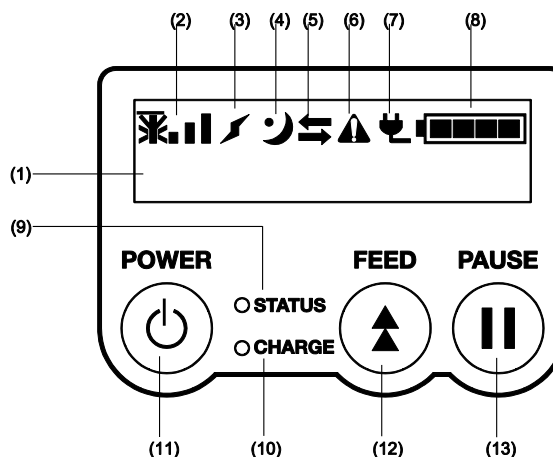
Наклейка с адресом Bluetooth 2 шт.)
(только для моделей GH30)

M-3x8 Винты для
крепёжа клипсы

Функции панели управления

ПРИМЕЧАНИЕ:

Не трогайте панель управления острыми предметами, так как вы достаточно легко можете повредить ее.



№	Название/Пиктограммы	Функция/Использование	
(1)	ЖК дисплей (16 символов x 2 строки) Сообщения на ЖК дисплее	Верхняя линия: Пиктограммы, показывающие статус принтера, мощность сигнала, уровень заряда батареи и т.п. Нижняя линия: Состояние принтера отображается в виде букв и цифр	
		ON LINE	Принтер готов, ожидает команду на печать.
		PAUSE	Принтер находится в режиме паузы. Если принтер был поставлен на паузу в момент печати, то на дисплее отобразится количество непечатанных этикеток.
		COVER OPEN	Верхняя крышка открыта.
		LBL PRESENT *****	Принтер ждет, пока будет удалена этикетка из выходного отверстия принтера. ***** - показывает сколько осталось напечатать этикеток.
WAITING (XXXX)	Принтер ожидает восстановления питания от аккумулятора или понижения температуры термоголовки или приводящего мотора.		
(2)	Мощность сигнала	Показывает мощность сигнала, 4 уровня (только для модели GH40).	
(3)	Соединение	Показывает статус соединения с точкой доступа (только для модели GH40).	
(4)	Режим сна	Принтер находится в режиме сохранения энергии.	
(5)	Передача	Принтер находится в режиме передачи данных	
(6)	Ошибка	На принтере произошла ошибка.	
(7)	Внешний источник питания	Принтер подключен к внешнему источнику питания	
(8)	Уровень заряда батареи	Отображает уровень заряда батареи (5 уровней).	
(9)	Индикатор состояния (status)	В зависимости от состояния принтера, может гореть или мигать зеленым, красным или оранжевым цветом. <ul style="list-style-type: none"> Горит зеленым – Нормальное состояние Горит оранжевым – Скоро разрядится аккумулятор (принтер может работать) Горит красным – разряжен аккумулятор Мигает зеленым или оранжевым – Идет передача данных или обработка данных внутри принтера или необходимо удалить отпечатанные наклейки. Мигает красным – произошла ошибка 	
(10)	Индикатор заряда	Горит красным во время заряда аккумулятора и гаснет после того, как аккумулятор полностью заряжен.	

(11)	Кнопка включения (Power)	Включает и выключает принтер Включение принтера Когда принтер выключен, нажмите и держите эту кнопку несколько секунд. Когда на дисплее появится надпись «ONLINE», принтер готов к работе. Выключение принтера Удерживайте эту кнопку в течении нескольких секунд, пока не погаснет ЖК дисплей.
(12)	Кнопка подачи материала (Feed)	Протягивает материал или повторно печатает последнее отпечатанное на принтере задание. Функция данной кнопки зависит от того режима, в котором находится принтер.
(13)	Кнопка паузы (Pause)	Временно останавливает подачу материала или перезапускает задание на печать. Используется для восстановления принтера после устранения ошибки.

Установка аккумулятора

ВНИМАНИЕ!

1. Если из аккумулятора вытекает жидкость, идет дым или неприятный запах, немедленно прекратите использовать его, выньте его и храните его подальше от огня. Если этого не сделать он может загореться или взорваться.
2. В США все использованные литий-ионные батареи должны быть сданы обратно в магазин, где они были приобретены. (только для США)
3. **ЛИТИЙ-ИОННЫЕ БАТАРЕИ ДОЛЖНЫ БЫТЬ УТИЛИЗИРОВАНЫ НАДЛЕЖАЩИМ ОБРАЗОМ.**
Внимание: Нельзя использовать поврежденные или протекающие литий-ионные аккумуляторы.
4. Во избежание травм, будьте осторожны, не уроните аккумулятор на вашу ногу.

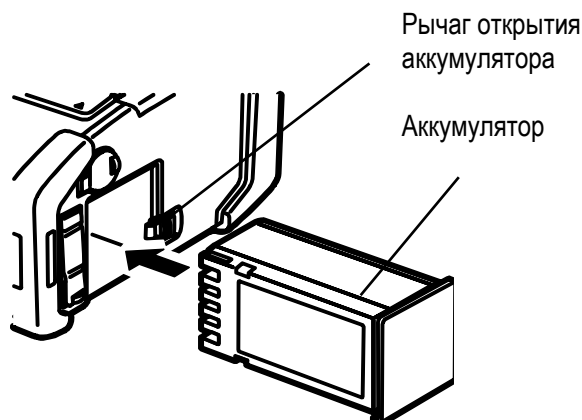
Сдвиньте в сторону рычаг открытия аккумулятора, вставьте аккумулятор в принтер. Аккумулятор будет зафиксирован в принтере рычагом. Обратите внимание на правильную ориентацию аккумулятора.

ПРИМЕЧАНИЕ

- Убедитесь, что вы используете аккумулятор, специально разработанный для этой модели.
Серия V-EP2DL – V-EP802-BT-QM-R
Серия V-EP4DL – V-EP804-BT-QM-R
- Заряд нового, только что распакованного аккумулятора, неполный. Прежде чем начать пользоваться новым аккумулятором, зарядите его при помощи дополнительного зарядного устройства или для зарядки установите аккумулятор в принтер, а принтер подключите к дополнительному источнику питания.
- Зарядное устройство на 1 аккумулятор – V-EP800-CHG-QM-R
- Зарядное устройство на 6 аккумуляторов – V-EP800-CHG6-QM-R
- Адаптер переменного тока – V-EP800-AC-QM-R
- Адаптер постоянного тока – V-EP802-DC12-QM-R
- Адаптер постоянного тока – V-EP800-DC48-QM-R



Серия V-EP2DL



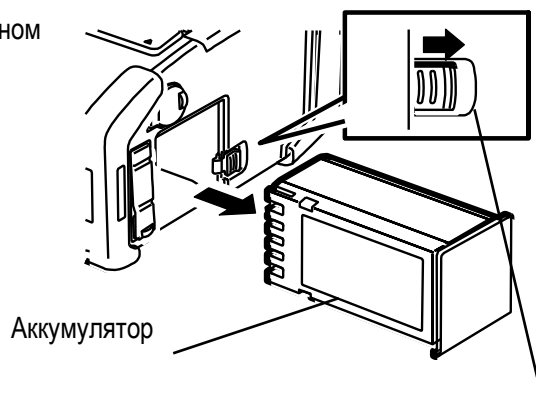
ВНИМАНИЕ!

Подключайте устройства и аккумуляторы только к устройствам, перечисленным выше.

Серия В-EP4DL

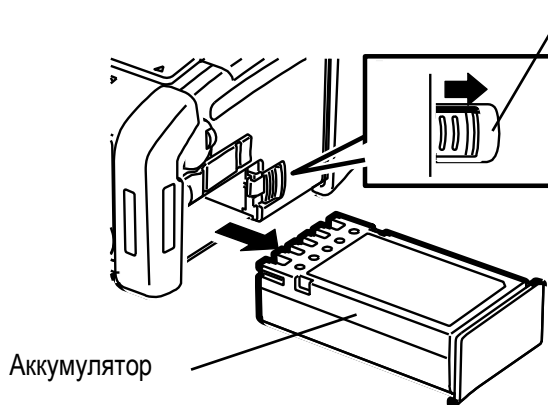
Снятие аккумулятора

Сдвиньте рычаг открытия аккумулятора в направлении, обозначенном стрелкой и выньте аккумулятор из принтера.



Серия В-EP2DL

Рычаг открытия аккумулятора



Серия В-EP4DL

Зарядка аккумулятора при помощи дополнительного адаптера

Для того чтобы зарядить аккумулятор в принтере, подключите к принтеру дополнительные адаптеры переменного или постоянного тока.

ПРИМЕЧАНИЕ

Более подробно смотри в руководствах к адаптерам.

Также вы можете зарядить аккумулятор в дополнительном устройстве

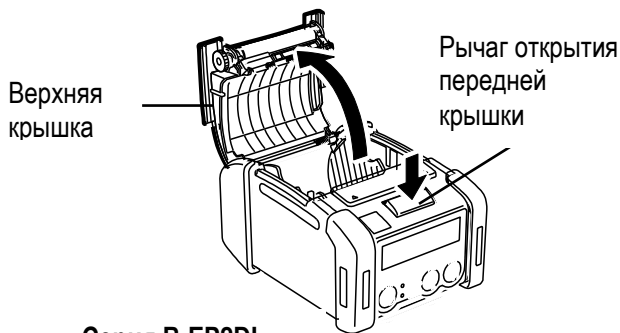


для зарядки аккумуляторов. Более подробно смотри в руководстве к зарядным устройствам.

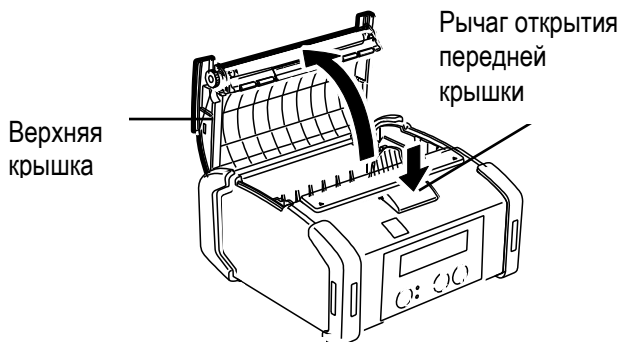
Разъем
питания

Загрузка материалов для печати

1. Нажмите на рычаг открытия передней крышки и откройте переднюю крышку.



Серия В-EP2DL



Серия В-EP4DL

2. Подвиньте рычаг фиксатора ограничителя рулона по направлению к панели управления и переместите боковые ограничители рулона в стороны.

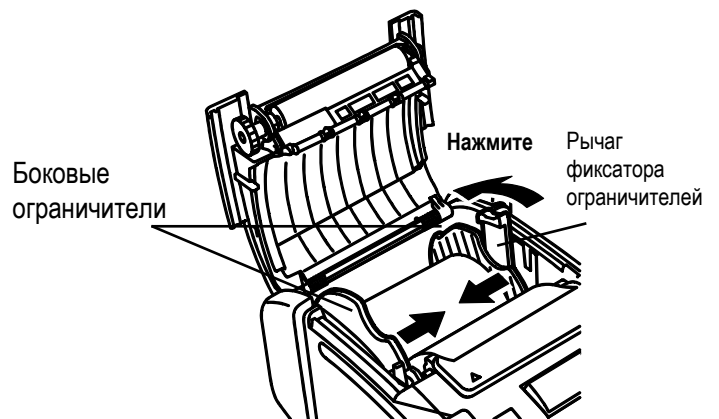
ПРИМЕЧАНИЕ

Не сдвигайте боковые ограничители рулона в зафиксированном положении, Иначе вы можете сломать их.

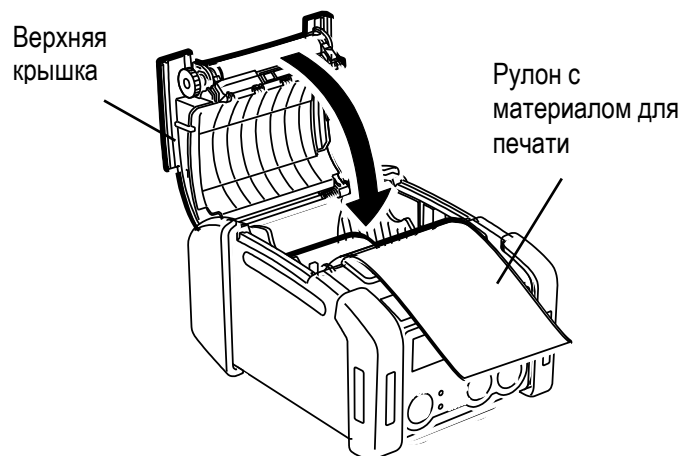
3. Поместите рулон с материалом для печати в принтер. Вы можете использовать только рулоны с наружной намоткой.

Рулон с
материалом
для печати

4. Сдвиньте боковые ограничители по ширине рулона.
5. Верните на место рычаг фиксатора боковых ограничителей рулона.

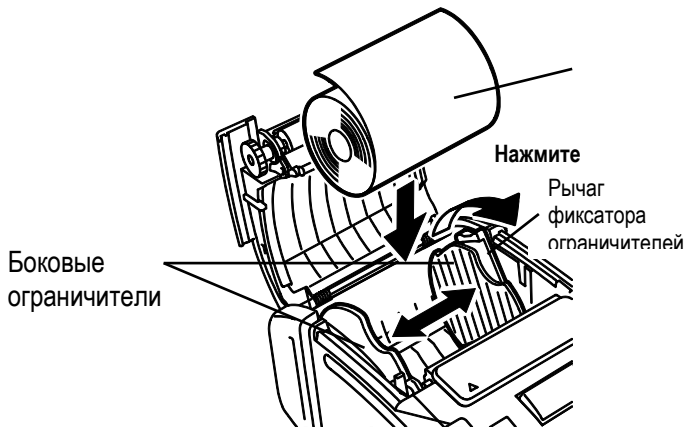


6. Отмотайте материал для печати с рулона вперед, по направлению к панели управления. Устраните провисание материала и закройте верхнюю крышку принтера.



ПРИМЕЧАНИЕ

- Используйте материалы, рекомендованные компанией Toshiba TEC. Производитель оборудования не гарантирует высокого качества отпечатков на материалах, не рекомендованных компанией Toshiba TEC.
- Для приобретения материалов, рекомендованных Toshiba TEC, обратитесь к авторизованному сервисному представителю компании Toshiba TEC.



Прежде, чем начать использовать модуль отклейки

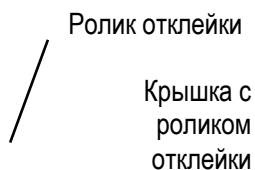
Если вы решите использовать принтер в режиме печати с отклейкой этикеток, перед загрузкой материалов для печати выдвиньте узел с роликом отклейки вперед.

1. Откройте верхнюю крышку. Нажмите пальцами на крышку с роликом отклейки в местах, обозначенных меткой «▲» и сдвиньте крышку в направлении, указанном стрелкой.



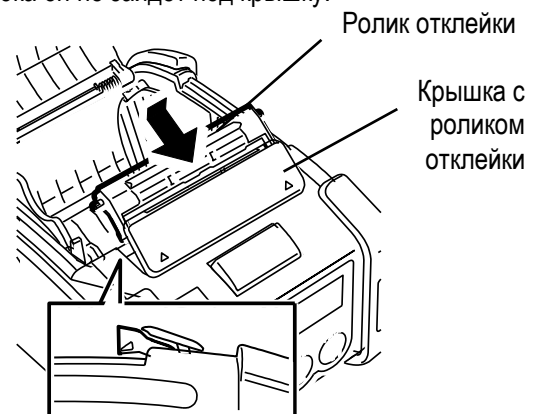
2. Полностью выдвиньте крышку с роликом отклейки, пока оба края крышки не выйдут из начального положения и не зафиксируются с характерным звуком.

Для загрузки рулона с материалами для печати смотрите предыдущую главу «Загрузка материалов для печати»

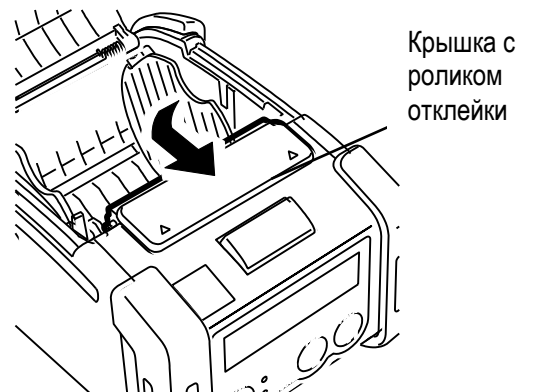


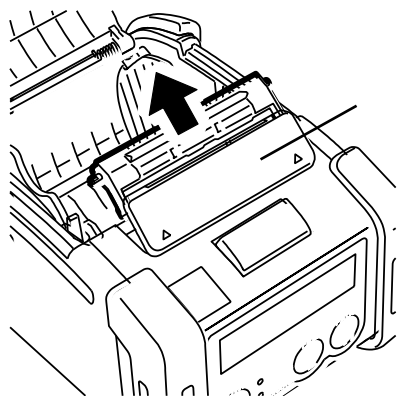
■ Установка в исходное положения крышки с роликом отклейки

1. Придерживая ролик отклейки, опускайте его вниз до тех пор, пока он не зайдет под крышку.



2. Придерживая крышку модуля отклейки, задвиньте ее в исходное положение в принтер, пока она не встанет на место с характерным щелчком.





ПРИМЕЧАНИЕ

1. У принтеров серии B-EP4DL при выдвигении крышки ролика не нажимайте на середину крышки слишком сильно.
2. При выдвигении крышки и установке ее назад, не прикладывайте чрезмерных усилий. Вы можете сломать ее.

Как прикрепить аксессуары

ВНИМАНИЕ!

1. При переноске принтера на плече или на теле будьте внимательны, не роняйте принтер.
2. Если вы хотите носить принтер на ремне, вы должны использовать ремень шириною 40 мм или менее. При использовании других ремней принтер может упасть.

■ Клипса на ремень

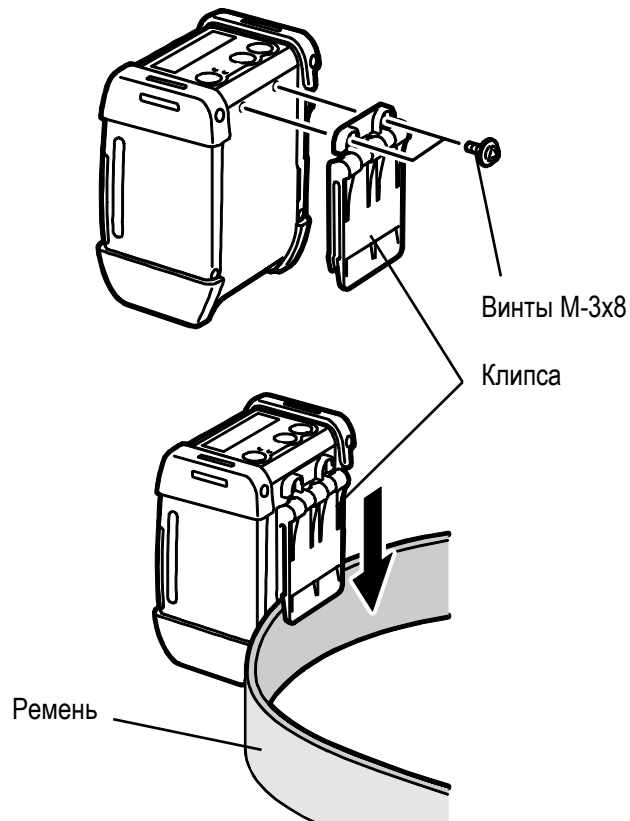
Если вы хотите переносить принтер на ремне, вы должны прикрепить клипсу к задней части принтера.

1. Прикрепите клипсу к задней поверхности принтера двумя винтами.

ПРИМЕЧАНИЕ

Для крепежа клипсы используйте винты, которые идут в комплекте с принтером. Использование других винтов может повредить принтер.

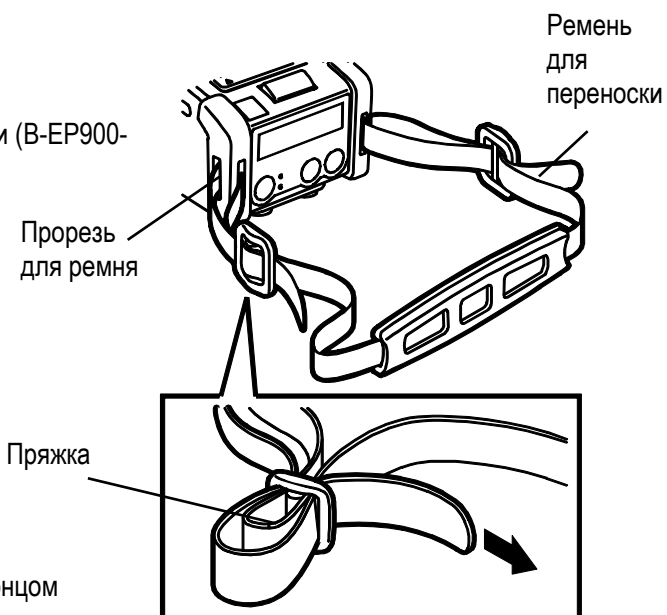
2. Повесьте принтер на ремень.



■ Ремень для переноски (дополнительно)

Для того чтобы прикрепить ремень для переноски (B-EP900-SS-QM-R) к принтеру, используйте следующую последовательность действий.

1. Проденьте конец ремня в прорезь на принтере, как показано на рисунке справа.
2. Проденьте конец ремня в пряжку на ремне так, как показано на рисунке справа. Отрегулируйте длину ремня.
3. Прделайте ту же процедуру с другим концом ремня.



■ Чехол (дополнительно)

Данный чехол, предназначенный для использования с принтером, доступен как опция.

Серия В-EP2DL – В-EP902-CC-QM-R

Серия В-EP4DL – В-EP904-CC-QM-R

Вставьте принтер в чехол, следуя инструкции, приведенной ниже.

1. Выключите принтер.
2. Вложите принтер в чехол в ориентации, изображенной на картинке справа.

ПРИМЕЧАНИЕ

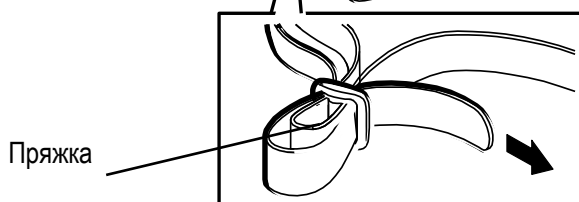
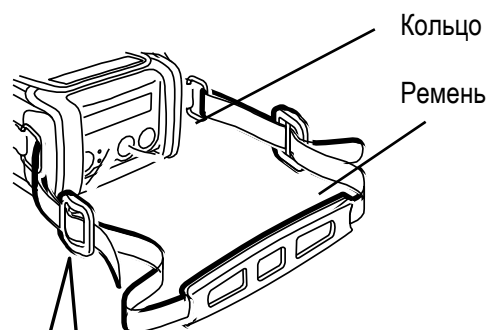
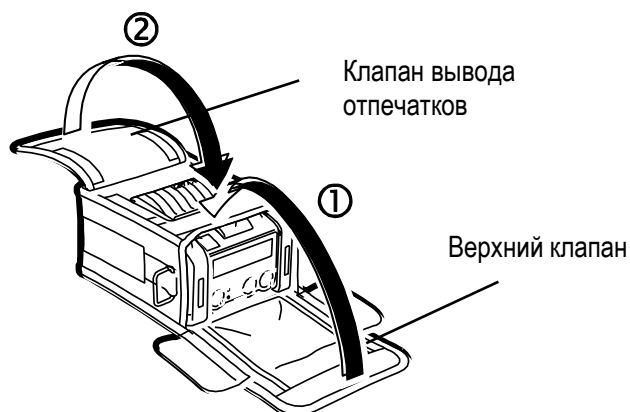
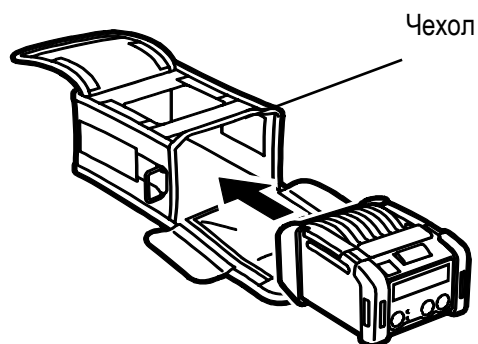
Если у вас на принтере прикреплена клипса, отсоедините ее, прежде чем вы вставите принтер в чехол.

3. Закройте клапан вывода отпечатков и верхний клапан чехла.

ПРИМЕЧАНИЕ

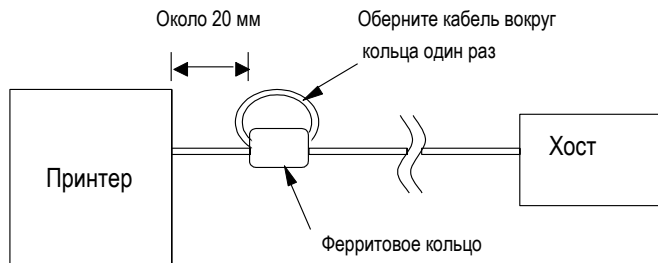
Прежде чем начать печатать на принтере, который находится в чехле, убедитесь, что вы открыли клапан вывода отпечатков. Иначе возможно возникновение заминов.

4. Проденьте конец ремня в кольцо на чехле, как показано на рисунке справа.
5. Проденьте конец ремня в пряжку на ремне так, как показано на рисунке справа. Отрегулируйте длину ремня.
6. Прodelайте ту же процедуру с другим концом ремня.



Передача данных

При подключении принтера через USB или RS-232C кабель используйте ферритовое кольцо как показано на иллюстрации ниже.



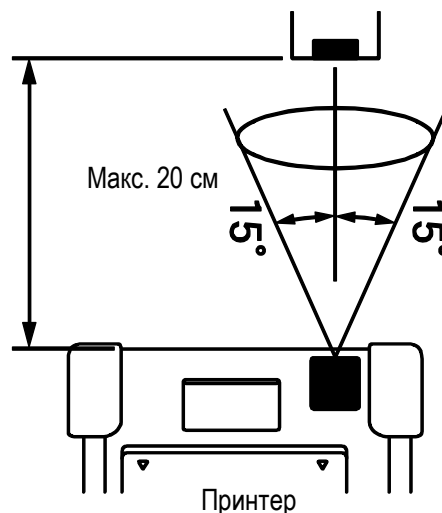
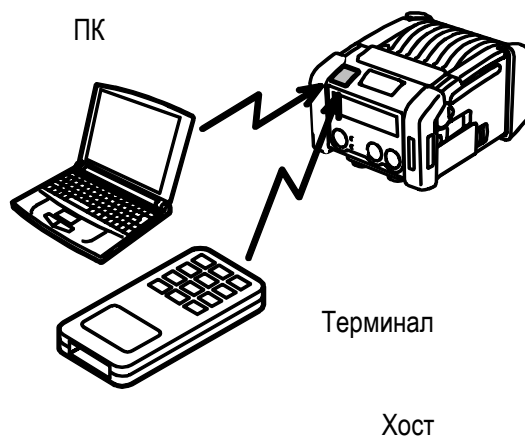
■ ИК датчик (IrDA)

1. Разместите принтер таким образом, чтобы расстояние между окном с ИК-датчиком принтера и хостом было более 20 см.
2. Включите принтер и хост и начните посылать данные с хоста на принтер.

ПРИМЕЧАНИЕ

При обмене данными между хостом и принтером старайтесь избегать размещения устройств под прямыми солнечными лучами. Иначе возможно возникновение ошибок при связи.

- Для того чтобы осуществлялась связь между принтером и хостом, на хосте должны быть проведены настройки принтера.
- Расстояние, на котором происходит устойчивая связь, а также угол между датчиками, изображены на рисунке справа. Эти данные были получены в условиях освещения флуоресцентным светом освещенностью в 1000 люкс.

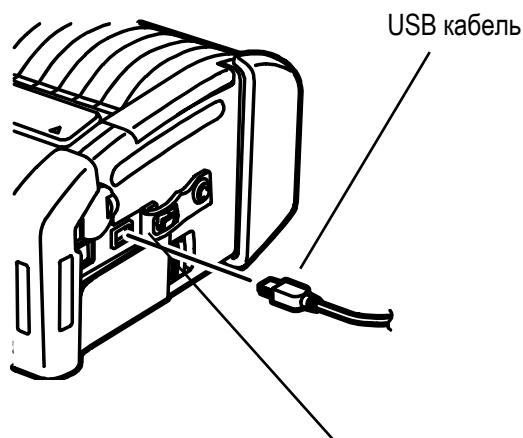


■ USB-интерфейс

1. Включите хост и запустите систему.
2. Включите принтер и подключите USB кабель к принтеру.
3. Подключите USB кабель к хосту.
4. Отправьте данные с хоста на принтер.

ПРИМЕЧАНИЕ

- Характеристики USB-кабеля вы можете узнать у авторизованного сервисного партнера компании



Toshiba TEC.

- Для отключения кабеля от хоста, следуйте инструкциям, прилагаемым к системе, установленной на этом хосте.

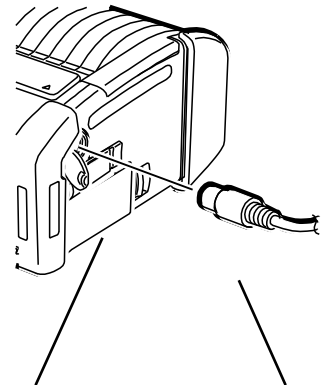
■ Последовательный интерфейс (RS-232C) (только для моделей GH20)

1. Подключите кабель последовательного порта к разъему RS-232C на принтере.
2. Подключите другой конец последовательного кабеля к хосту.
3. Включите принтер и хост и начните посылать данные с хоста на принтер.

ПРИМЕЧАНИЕ

- Характеристики последовательного кабеля вы можете узнать у авторизованного сервисного партнера компании Toshiba TEC.

Разъем USB
интерфейса



Разъем RS-232C Кабель

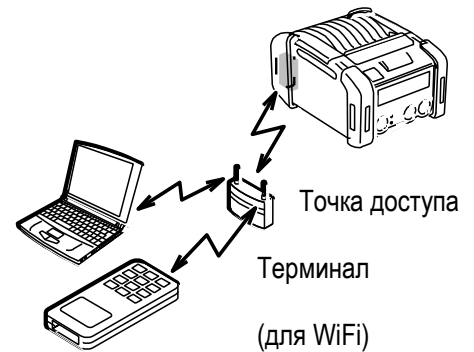
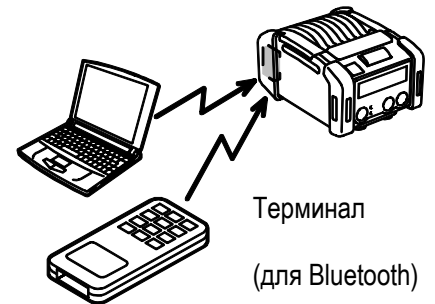
■ Беспроводные интерфейсы (только для моделей GH30/GH40)

1. При Bluetooth-подключении разместите принтер не дальше, чем 3м от хоста.
При WiFi-подключении поместите принтер в зоне покрытия беспроводной сети.
2. Включите принтер и хост и начните посылать данные с хоста на принтер.

ПРИМЕЧАНИЕ

- Убедитесь, что вы прочитали «предупреждения по использованию устройства в беспроводных сетях», прежде чем пользоваться принтером.
- Проверьте, что нет препятствий между принтером и хостом. Препятствия могут создавать помехи и ошибки при передаче данных.

Доступность связи по беспроводным интерфейсам зависит от окружения. Металлические сооружения, обилие металлических частей и стен способны нарушить связь между устройствами. При размещении беспроводных точек доступа, проконсультируйтесь с авторизованным сервисным представителем компании Toshiba TEC.



Передача данных

Если у вас возникли проблемы при работе с принтером, прочтите данное руководство и попытайтесь устранить неисправность.

Если проблема не может быть решена при помощи указаний, приведенных ниже, не пытайтесь самостоятельно починить принтер. Выключите его, извлеките аккумулятор и свяжитесь с сервисным представителем компании Toshiba TEC.

Если появляется сообщение об ошибке

При появлении ошибки выполните действия, приведенные ниже. Затем нажмите кнопку [PAUSE] (Пауза). Ошибка будет удалена.

Сообщение об ошибке	Причина	Решение
COMMS ERROR (ошибка связи)	При связи через последовательный интерфейс (RS-232C) произошла ошибка четности или кадра.	Выключите, а затем включите принтер. Отправьте данные на принтер еще раз. Если проблема не решилась, выключите принтер и позвоните авторизованному сервисному партнеру компании TOSHIBA TEC.
PAPER JAM (залин бумага)	Материал для печати загружен неправильно.	Правильно загрузите материал для печати.
	Материал для печати застрял в принтере.	Удалите замятый материал и загрузите его правильно. Нажмите кнопку [PAUSE] (Пауза).
	Материал плохо подается в принтере.	Правильно загрузите материал для печати и нажмите кнопку [PAUSE] (Пауза).
	Датчик, работающий на отражение, не определяет черную метку.	Правильно загрузите материал для печати.
	Датчик, работающий на просвет, не определяет зазор между этикетками.	Правильно загрузите материал для печати. Если проблема повторилась, заново установите порог срабатывания для датчика.
NO PAPER **** (кончилась бумага)	Закончился материал для печати.	Загрузите новый рулон с материалом для печати и нажмите кнопку [PAUSE] (Пауза).
COVER OPEN **** (открыта крышка)	Открыта верхняя крышка.	Закройте верхнюю крышку.
HEAD ERROR (ошибка термоголовки)	Часть элементов термоголовки не работает.	Выключите принтер и позвоните авторизованному сервисному партнеру компании TOSHIBA TEC для замены термоголовки.
FLASH WRITE ERROR (ошибка записи флеш-памяти)	Ошибка записи данных во флеш-память.	Выключите, а затем включите принтер. Отправьте данные на принтер еще раз. Если проблема не решилась, выключите принтер и позвоните авторизованному сервисному партнеру компании TOSHIBA TEC.
FORMAT ERROR (ошибка форматирования флеш-памяти)	Ошибка форматирования флеш-памяти.	Выключите, а затем включите принтер. Отправьте данные на принтер снова. Если проблема не решилась, выключите принтер и позвоните авторизованному сервисному партнеру компании TOSHIBA TEC.
FLASH MEM FULL (Флеш-память заполнена)	На флеш-памяти нет места для хранения данных.	Выключите, а затем включите принтер. Отправьте данные на принтер еще раз. Если проблема не решилась, выключите принтер и позвоните авторизованному сервисному партнеру компании TOSHIBA TEC.
LOW BATTERY (Низкий заряд батареи)	Оставшийся заряд батареи очень мал.	Выключите принтер и замените аккумулятор на новый, полностью заряженный.
EXCESS HEAD TEMP (большая температура термоголовки)	Температура термоголовки достигла максимального верхнего предела рабочих температур.	Остановите печать и подождите, пока принтер восстановит рабочую температуру. Если проблема не решилась, выключите принтер и позвоните авторизованному сервисному партнеру компании TOSHIBA TEC.

AMBIENT TEMP ERR (большая температура окружающей среды)	Температура окружающей среды достигла максимального верхнего предела рабочих температур.	Остановите печать и подождите, пока температура окружающей среды не понизится до диапазона рабочих температур.
BATT. TEMP ERROR (большая температура аккумулятора)	Аккумулятор перегрелся.	Выключите принтер, отключите его от внешнего источника питания и подождите, пока аккумулятор остынет и его температура придет в норму.
Сообщение об ошибке	Причина	Решение
HIGH VOLT. ERROR (ошибка высокого напряжения)	Напряжение батареи выходит за пределы допустимого.	Выключите принтер, извлеките аккумулятор, а затем установите его опять в принтер. Включите принтер. Если проблема не решилась, выключите принтер и позвоните авторизованному сервисному партнеру компании TOSHIBA TEC.
CHARGE ERROR (ошибка заряда)	Была определена ошибка во время зарядки аккумулятора.	Аккумулятор выработал свой ресурс. Замените старый аккумулятор на новый.
Command error Например PC001;0A00;0300 (ошибка выполнения команды)	При возникновении ошибки выполнения команды на экран выводится 16 буквенно-цифровых символов.	Выключите, а затем включите принтер. Отправьте данные на принтер заново. Если проблема не решилась, выключите принтер и позвоните авторизованному сервисному партнеру компании TOSHIBA TEC.
Прочие сообщения об ошибках	Материал плохо подается в принтере.	Правильно загрузите материал для печати и нажмите кнопку [PAUSE] (Пауза).

**** - количество ненапечатанных этикеток (от 1 до 9999 штук).

Если принтер работает неправильно

Если у вас при работе с принтером возникают следующие неполадки, выполните действия приведенные ниже.

Неполадки	Что нужно проверить	Решение
Принтер не включается нажатием на кнопку [POWER] (Питание)	Неправильно вставлен аккумулятор	Правильно загрузите полностью заряженный аккумулятор.
Установлена полностью заряженная батарея, но время работы ее чрезвычайно мало.	Ресурс аккумулятора подошел к концу.	Правильно загрузите новый, полностью заряженный аккумулятор.
Принтер не работает через ИК-датчик	Принтер не включен	Включите принтер.
	Очень большое расстояние до хоста	Поднесите принтер ближе к хосту таким образом, чтобы расстояние между ИК-датчиками хоста и принтера было менее 10 см.
	Неправильный угол между хостом и окном с ИК-датчиком	Правильно разместите принтер перед хостом.
	Солнечные лучи попадают на окно ИК-датчика	Избегайте прямых солнечных лучей.
	Грязное окно ИК-датчика	Почистите окно ИК-датчика.
	Подключен последовательный интерфейс (только для GN20)	Отсоедините кабель последовательного интерфейса от принтера.
	Принтер работает через беспроводные интерфейсы (только для GN30/GN40)	Отключите беспроводные интерфейсы.
	Неправильные настройки для соединения.	Установите правильные настройки для работы.
	Выбран другой режим работы принтера.	Установите обычный режим работы принтера.
Неправильная скорость передачи данных	Передавайте данные с правильной скоростью.	
Принтер не работает через USB-интерфейс	Принтер не включен	Включите принтер.
	Подключен последовательный интерфейс (только для GN20)	Отсоедините кабель последовательного интерфейса от принтера.
	Принтер работает через беспроводные интерфейсы (только для GN30/GN40)	Отключите беспроводные интерфейсы.

	Выбран другой режим работы принтера.	Установите обычный режим работы принтера.
Принтер не работает через последовательный интерфейс (только для GN20)	Принтер не включен	Включите принтер.
	Неправильно подключен кабель.	Тщательно проверьте соединение и подключите кабель.
	Выбран другой режим работы принтера.	Установите обычный режим работы принтера.
	Неподходящие настройки для связи между устройствами	Установите необходимые настройки для связи.
Неполадки	Что нужно проверить	Решение
Принтер не работает через Bluetooth интерфейс (только для GN30)	Принтер не включен	Включите принтер.
	Дистанция до хоста очень большая	Переместите принтер к хосту на дистанцию ближе, чем 3 метра.
	Принтер используется в месте, в котором присутствуют шумы и наводки от других устройств	Не работайте в таких местах.
	Установлен неправильный адрес принтера	Установите правильный адрес принтера.
	Выбран другой режим работы принтера.	Установите обычный режим работы принтера.
Принтер не работает через беспроводной интерфейс WiFi (только для GN40)	Принтер не включен	Включите принтер.
	Дистанция до хоста очень большая	Переместите принтер в зону покрытия беспроводной точки доступа.
	Препятствия блокируют прохождение радиоволн	Установите принтер в местах без таких препятствий.
	Принтер используется в месте, в котором присутствуют шумы и наводки от других устройств	Не работайте в таких местах.
	Установлен неправильный адрес принтера	Установите правильный адрес принтера.
	Неправильные настройки канала для хоста или точки доступа	Установите канал, который не будет пересекаться с каналами других точек доступа.
	Выбран другой режим работы принтера.	Установите обычный режим работы принтера.
Отпечатки очень светлые	Загрязнилась печатная головка	Почистите печатную головку.
	Плохо загружен материал для печати	Правильно загрузите материалы для печати.
	Используются старые материалы для печати	Используйте новые материалы для печати.
	Используются материалы для печати, не рекомендованные компанией Toshiba TEC	Используйте материалы для печати, рекомендованные компанией Toshiba TEC.
Принтер получает данные, но не печатает их	Индикатор «STATUS» (состояние) горит или мигает	Произведите сброс ошибки.
	Материал для печати загружен неправильно	Правильно загрузите материалы для печати.

