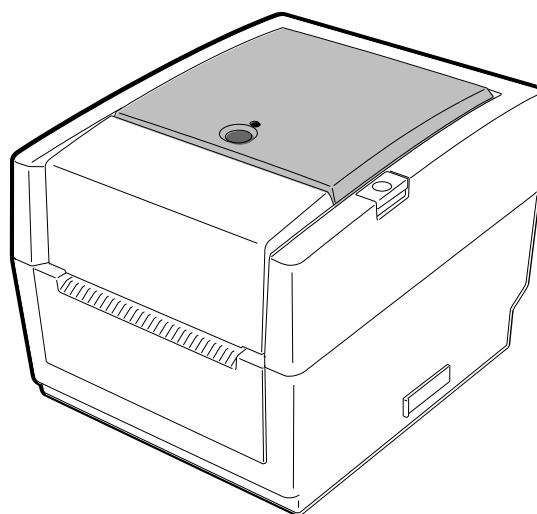


# TOSHIBA

Принтер печати этикеток TOSHIBA

## СЕРИЯ В-EV4T

**Руководство пользователя**



## Соответствие СЕ (только для Европейского Сообщества)

Этот продукт соответствует требованиям и поправкам по электромагнитной совместимости (EMC) и директиве по низковольтному оборудованию.

### **VORSICHT:**

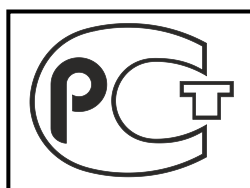
- *Schallemission: unter 70dB (A) nach DIN 45635 (oder ISO 7779)*
- *Die für das Gerät Vorgesehene Steckdose muß in der Nähe des Gerätes und leicht zugänglich sein.*

Centronics зарегистрированная торговая марка Centronics Data Computer Corp.

Microsoft зарегистрированная торговая марка Microsoft Corporation.

Windows зарегистрированная торговая марка Microsoft Corporation.

Изменения или модификации в конструкции, не одобренные производителем, могут лишить пользователя права на эксплуатацию данного оборудования.



### **Информация по переработке отходов:**

Следующая информация действительна только для государств – членов Европейского сообщества

Значок перечеркнутого контейнера для мусора на колесиках показывает, что данное оборудование не может быть выброшено или утилизировано как обычный бытовой мусор.



Правильно утилизируя изделие, вы помогаете предотвратить потенциально негативные последствия для окружающей среды и здоровья человека, которые могут быть вызваны неправильной утилизацией этого продукта. Для получения более подробной информации о возврате и переработке данного продукта, свяжитесь с вашим поставщиком, у которого был приобретен данный продукт.

## Техника безопасности

Личная безопасность чрезвычайно важна при работе и обслуживании данного оборудования. Предупреждения и Меры предосторожности для безопасной работы описаны в данном руководстве. Прежде чем начать работать или обслуживать данное оборудование, вы должны прочитать и понять всю информацию о Предупреждениях и Мерах предосторожности.

Не пытайтесь отремонтировать и модифицировать данное оборудование. В случае возникновения неисправностей, которые не могут быть устранены с применением процедур, описанных в данном руководстве, отключите питание, отсоедините аппарат от электрической сети, а затем обратитесь к своему уполномоченному представителю компании TOSHIBA TEC.

## Обозначение символов



Этот символ указывает на предупреждающие действия (включая предостережения). Конкретное предупреждение нарисовано внутри треугольника. (Символ слева показывает общее предупреждение.)



Этот символ указывает на запрещенные действия. Конкретное предупреждение нарисовано внутри или рядом с перечеркнутым кругом. (Символ слева означает: «не разбирать».)



Этот символ указывает на действия, которые должны быть выполнены. Конкретные инструкции нарисованы внутри или рядом с темным кругом. (Символ слева означает: «отсоедините вилку от розетки».)



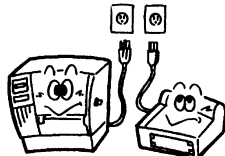
## ОПАСНОСТЬ

Данный знак указывает на то, что существует риск получения **серьезной травмы** или **летального исхода**, если вы будете делать что-либо вопреки этому указанию.



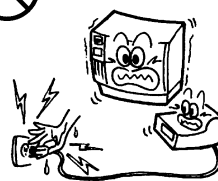
**Используйте только указанное напряжение.**

Не подключайте аппарат к сети с напряжением, отличным от указанного на шильдике или в руководстве, во избежание **пожара** или **удара током**.



**Запрещено**

Не подключайте и не отключайте аппарат от сети мокрыми руками, во избежание **удара током**.



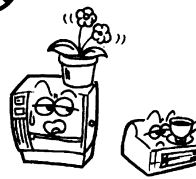
**Запрещено**

Если аппарат подключен к розетке, к которой уже подключено несколько приборов, потребляющих большое количество энергии, то в сети возможны значительные перепады напряжения, каждый раз, когда устройства начинают работать. Убедитесь, что аппарат подключен к выделенной розетке, во избежание **пожара** или **удара током**.



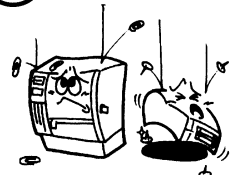
**Запрещено**

Не ставьте металлические предметы или ёмкости с водой (вазы, горшки с цветами, чашки и пр.) на аппарат. Если металлический предмет или жидкость попадет внутрь аппарата, то возможен **пожар** или **удар током**.



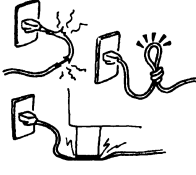
**Запрещено**

Не вставляйте и не роняйте металлические, горючие или другие посторонние предметы внутрь аппарата через вентиляционные или технологические отверстия, во избежание возникновения **пожара** или **удара током**.



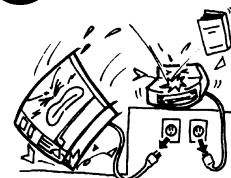
**Запрещено**

Не царапайте, не повреждайте и не модифицируйте кабели питания. Не ставьте тяжелые предметы на кабель, не тяните и не перекручивайте силовой кабель, так как возможен **пожар** или **удар током**.



**Отсоедините кабель.**




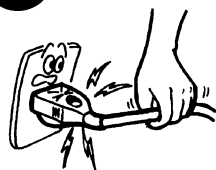

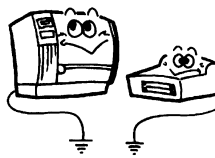

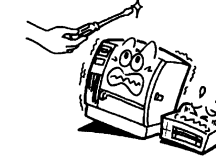



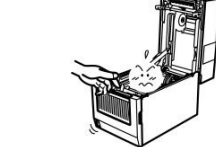
В случае падения аппарата или повреждения корпуса, выключите аппарат и отсоедините вилку кабеля питания от розетки, а затем обратитесь к представителю компании TOSHIBA TEC. Продолжение использования поврежденной машины может привести к **пожару** или поражению **электрическим током**.



**Отсоедините кабель.**

Продолжение использования аппарата, работающего в ненадлежащем состоянии, (из аппарата идет дым или появился странный запах), может привести к **пожару** или поражению **электрическим током**. В этом случае, выключите аппарат и отсоедините вилку кабеля питания от розетки, а затем обратитесь к представителю компании TOSHIBA TEC.



 <p><b>Отсоедините кабель.</b></p> 	<p>Если посторонние предметы (металлические фрагменты, жидкости) попали внутрь аппарата, то выключите аппарат и отсоедините вилку кабеля питания от розетки, а затем обратитесь к представителю компании TOSHIBA TEC. Продолжение использования поврежденной машины может привести к <b>пожару</b> или поражению <b>электрическим током</b>.</p>	 <p><b>Отсоедините кабель.</b></p>  <p>Отключая аппарат убедитесь, что держитесь за вилку при выключении аппарата. Вы можете вырвать или повредить кабель, если будете держаться за провод при отключении аппарата от розетки, что может привести к <b>пожару</b> или поражению <b>электрическим током</b>.</p>
 <p><b>Используйте заземленную розетку.</b></p> 	<p>Убедитесь, что оборудование правильно заземлено. Удлинитель также должен быть с заземлением. Использование оборудования без надлежащего заземления способно привести к <b>пожару</b> или поражению <b>электрическим током</b>.</p>	 <p><b>Не разбирать.</b></p>  <p>Не снимайте крышки и кожухи аппарата и не изменяйте конструкцию аппарата самостоятельно. Вы можете получить <b>травму</b> в результате воздействия высоковольтного напряжения, горячих частей или острых краев внутри аппарата.</p>
 <p><b>Запрещено</b></p>  <p>Не используйте аэрозольные средства, содержащие горючий газ, для очистки аппарата, так как это способно вызвать <b>пожар</b>.</p>		 <p><b>Запрещено</b></p>  <p>Будьте аккуратны при работе с аппаратом, так как можно порезаться о нож обрезки бумаги.</p>



## ОСТОРОЖНО

Это означает, что существует риск получения **травмы** или **повреждения** чего-либо, если аппарат будет работать вопреки этому предупреждению.

### Меры предосторожности

Выполнение следующих мер предосторожности способствует правильной и долгой эксплуатации аппарата.

- Старайтесь избегать мест установки аппарата, которые имеют следующие неблагоприятные условия:
  - \* Температура находится вне диапазона, указанного в спецификации
  - \* Прямой солнечный свет
  - \* Высокая влажность
  - \* Питание через «тройники» или удлинители питания
  - \* Повышенная вибрация
  - \* Запыленные или загазованные помещения
- Крышки должны протираться сухой тряпкой или салфеткой, слегка смоченной в слабом растворе моющего средства. НИКОГДА НЕ ИСПОЛЬЗУЙТЕ РАСТВОРИТЕЛЬ ИЛИ РАСТВОРИТЕЛЬ С ЛЕТУЧИМИ (ЭФИРНЫМИ) ВЕЩЕСТВАМИ для очистки пластиковых крышек.
- ИСПОЛЬЗУЙТЕ ТОЛЬКО РЕКОМЕНДОВАННЫЕ TOSHIBA TEC бумагу и красящие ленты (риббоны).
- НЕ ХРАНИТЕ бумагу или красящие ленты (риббоны) в местах, где они подвергаются воздействию прямых солнечных лучей, высоких температур, высокой влажности, пыли или газа.
- Убедитесь, что принтер работает на ровной поверхности.
- Любые данные, хранящиеся в памяти принтера, могут быть потеряны в результате неисправности принтера.
- Старайтесь избегать подключения оборудования к источникам питания, к которым уже подключено высоковольтное оборудование или оборудование, способное вызвать помехи.
- Отключите кабель питания, когда вы работаете с открытым аппаратом или чистите его.
- Уделите особое внимание отсутствию статического электричества на рабочем месте.
- Не ставьте тяжелые предметы на аппарат, так как это может вызвать опрокидывание аппарата и возможную **травму**, в результате падения машины.
- Не закрывайте вентиляционные отверстия в аппарате, это может повлечь повышение температуры внутри машины, и, как следствие, вызвать **пожар**.
- Не прислоняйтесь и не облокачивайтесь на аппарат. Он может упасть и нанести вам **травму**.
- Отсоедините аппарат от электрической сети, если вы не используете аппарат в течение длительного периода времени.
- Поместите аппарат на твердую, устойчивую поверхность.

### Техническое обслуживание аппарата

- Пользуйтесь услугами по техническому обслуживанию в наших авторизованных центрах. После приобретения аппарата, раз в год связывайтесь с вашим авторизованным представителем TOSHIBA TEC для проведения профилактических работ. Скопление пыли внутри аппарата способно вызвать **пожар** или **серьезную поломку**. Периодическое обслуживание (очистка) является особенно эффективным, если проводится до того, как установится влажная погода.
- При проведении профилактических работ осуществляется необходимая проверка, настройка и прочее для поддержания оптимальной работы аппарата. Для более подробной информации свяжитесь с вашим авторизованным представителем TOSHIBA TEC.
- Не обрабатывайте машину инсектицидами или другими аэрозольными растворителями. Это может привести к деформации или поломке корпуса или других частей, а также способно повредить внешний вид аппарата.

**СОДЕРЖАНИЕ**

	Страница
<b>1. ОБЗОР ПРОДУКТА .....</b>	<b>E1-1</b>
1.1 Введение .....	E1-1
1.2 Особенности .....	E1-1
1.3 Установка .....	E1-1
1.4 Аксессуары .....	E1-1
1.5 Внешний вид .....	E1-3
1.5.1 Габариты .....	E1-3
1.5.2 Вид спереди .....	E1-3
1.5.3 Вид сзади .....	E1-3
1.5.4 Внутреннее устройство .....	E1-4
1.5.5 Кнопки и индикаторы .....	E1-5
<b>2. УСТАНОВКА ПРИНТЕРА .....</b>	<b>E2-1</b>
2.1 Меры предосторожности .....	E2-1
2.2 Прежде чем начать пользоваться принтером .....	E2-2
2.3 Включение принтера .....	E2-2
2.3.1 Включение принтера .....	E2-2
2.3.2 Выключение принтера .....	E2-3
2.4 Подключение кабелей к принтеру .....	E2-4
2.5 Подключение адаптера и сетевого шнура .....	E2-5
2.6 Открытие и закрытие верхней крышки .....	E2-6
2.7 Загрузка материалов для печати .....	E2-7
2.8 Загрузка красящей ленты .....	E2-14
2.9 Калибровка датчиков материала, тест печати и утилиты режима дампа.....	E2-17
2.9.1 Калибровка датчиков материала.....	E2-17
2.9.2 Тест печати принтера и режим дампа .....	E2-18
2.10 Как пользоваться SD-картой .....	E2-20
<b>3. ОБСЛУЖИВАНИЕ .....</b>	<b>E3-1</b>
3.1 Чистка оборудования .....	E3-1
3.1.1 Термоголовка.....	E3-1
3.1.2 Прижимной ролик / Датчики .....	E3-2
3.1.3 Крышка .....	E3-2
3.1.4 Держатели материала .....	E3-2
3.1.5 Датчик отклейки/ролик отклейки (дополнительно) .....	E3-3
3.2 Хранение и уход за материалами для печати и красящими лентами .....	E3-3
<b>4. УСТРАНЕНИЕ НЕИСПРАВНОСТЕЙ .....</b>	<b>E4-1</b>
4.1 Возможные проблемы .....	E4-1
4.2 Индикаторы .....	E4-2
4.3 Удаление замятого материала .....	E4-3
<b>ПРИЛОЖЕНИЕ 1 СПЕЦИФИКАЦИИ .....</b>	<b>EA1-1</b>
A1.1 Принтер .....	EA1-1
A1.2 Опции .....	EA1-3
A1.3 Материалы для печати .....	EA1-3
A1.3.1 Тип материалов для печати .....	EA1-3
A1.3.2 Обнаружение зоны датчиком, работающим на просвет.....	EA1-4
A1.3.3 Обнаружение зоны датчиком, работающим на отражение.....	EA1-5
A1.3.4 Эффективная ширина печати .....	EA1-6
A1.4 Красящая лента .....	EA1-6

**ПРИЛОЖЕНИЕ 2 ИНТЕРФЕЙСЫ .....EA2-1**  
**ГЛОССАРИЙ**

**ПРЕДУПРЕЖДЕНИЕ!**

*Этот продукт принадлежит к классу продуктов А. В условиях домашнего применения данное устройство может вызывать радиопомехи. В этом случае пользователь может быть обязан принять соответствующие меры.*

**ВНИМАНИЕ!**

- 1. Это руководство не может быть скопировано целиком или частично без соответствующего разрешения компании Toshiba TEC.*
- 2. Содержимое данного руководства может быть изменено без предварительного уведомления.*
- 3. Свяжитесь с вашим авторизованным представителем, если у вас возникают вопросы по данному руководству.*

# 1. ОБЗОР ПРОДУКТА

## 1.1 Введение

Благодарим вас за выбор принтера печати штрих-кодов TOSHIBA серии B-EV4T. Это руководство содержит информацию о принтере, начиная с общей установки и заканчивая тестовой печатью принтера. Если вы хотите использовать принтер максимально долго и с максимальной производительностью, вы должны тщательно ознакомиться с данным руководством. Ответы на большинство вопросов вы найдете здесь, поэтому храните это руководство для возможной работы с ним в будущем. Свяжитесь с вашим представителем TOSHIBA TEC для получения информации, не указанной в этом руководстве.

## 1.2 Особенности

Этот принтер обладает следующими особенностями:

### Различные виды интерфейсов

В стандартной комплектации доступны различные типы интерфейсов:

- Параллельный
- Последовательный
- USB
- Сетевой интерфейс Ethernet

### Простой механизм

Благодаря простому механизму, этот принтер удобен в эксплуатации и обслуживании.

### Усовершенствованный механизм

Четкая печать с печатными головками на 8 точек/мм (203 dpi) (B-EV4T-GS14) и максимальной скоростью печати 127 мм/сек (5 дюймов/сек) или 11,8 точек/мм (300 dpi) (B-EV4T-TS14) и максимальной скоростью печати 101,6 мм/сек (4 дюйма/сек).

### Безопасная работа

Механизм, оснащенный демпфером, предотвращает резкое захлопывание верхней крышки.

### Различные дополнительные устройства

Для данного устройства доступны следующие дополнительные устройства:

- Модуль обрезки
- Крышка адаптера питания
- Модуль отклейки
- Внешний держатель материалов для печати

## 1.3 Установка

1. Распакуйте принтер.
2. Проверьте внешний вид принтера на предмет повреждений и царапин. Помните, что компания TOSHIBA TEC не несет никакой ответственности за повреждения, полученные при перевозке принтера.
3. Храните упаковку от принтера для возможной дальнейшей его транспортировки.

## 1.4 Аксессуары


















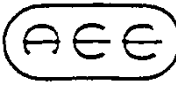

После распаковки принтера убедитесь в наличии всех, перечисленных ниже, аксессуаров.

- CD-ROM (1 диск)
- Адаптер переменного тока (1 шт.)
- Инструкции по загрузке материалов для печати
- Инструкция по безопасности

### ■ Что следует знать при покупке кабеля питания

Устройство не комплектуется кабелем питания. По вопросу приобретения кабеля питания, соответствующего перечисленным ниже стандартам, обратитесь к представителю компании TOSHIBA TEC.

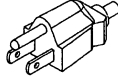
(Данные на Август 2008)

Страна	Агентство	Сертифицированная марка	Страна	Агентство	Сертифицированная марка	Страна	Агентство	Сертифицированная марка
Австралия	SAA		Германия	VDE		Швеция	SEMKKO	
Австрия	OVE		Ирландия	NSAI		Швейцария	SEV	
Бельгия	CEBEC		Италия	IMQ		Великобритания	ASTA	
Канада	CSA		Япония	METI		Великобритания	BSI	
Дания	DEMKO		Нидерланды	KEMA		США	UL	
Финляндия	FEI		Норвегия	NEMKO		Европа	HAR	
Франция	UTE		Испания	AEE		Китай	CCC	

#### Руководство для кабеля питания

1. При работе с напряжениями 100-125В выбирайте кабель питания, рассчитанный на работу с токами – мин. 125В, 10А.
2. При работе с напряжениями 200-240В выбирайте кабель питания, рассчитанный на работу с токами – мин. 250В.
3. Выбирайте кабель длиной 2 метра или меньше.
4. Разъем кабеля питания должен быть подключен к адаптеру переменного тока и должен соответствовать стандарту вилки ICE-320-C6. См. следующую иллюстрацию.



Страна/Регион	Северная Америка	Европа	Великобритания	Австралия	Китай
Кабель питания Номинал (мин.) Тип	125В, 10А SVT	250В H05VV-F	250В H05VV-F	250В AS3191	250В GB5023
Диаметр провода (мин.)	No. 3/18AWG	3 x 0,75 мм <sup>2</sup>	3 x 0,75 мм <sup>2</sup>	3 x 0,75 мм <sup>2</sup>	3 x 0,75 мм <sup>2</sup>
Конфигурация вилки (локальный стандарт)					
Номинал (мин.)	125В, 10А	250В, 10А	250В, *1	250В, *1	250В, *1

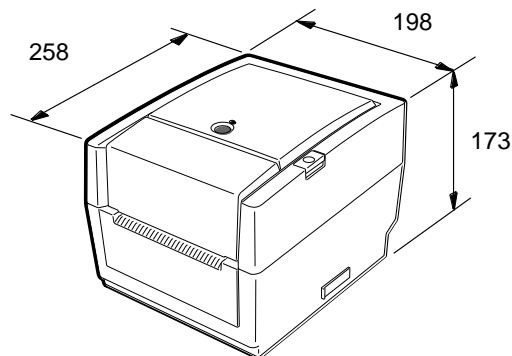
\*1 – Не менее 125% от маркировки тока на шнуре.



## 1.5 Внешний вид

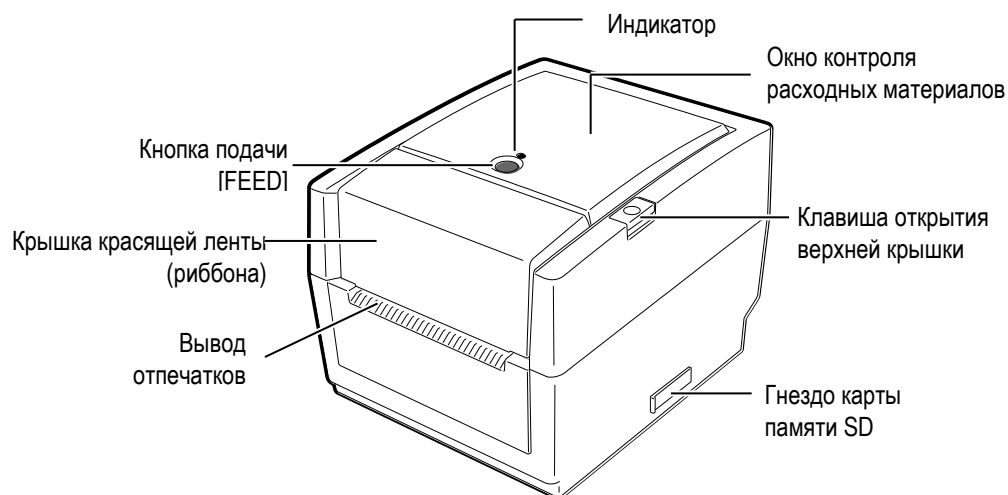
Названия частей аппарата и его узлов, описанных в данной главе, в дальнейшем будут встречаться во всем руководстве.

### 1.5.1 Габариты

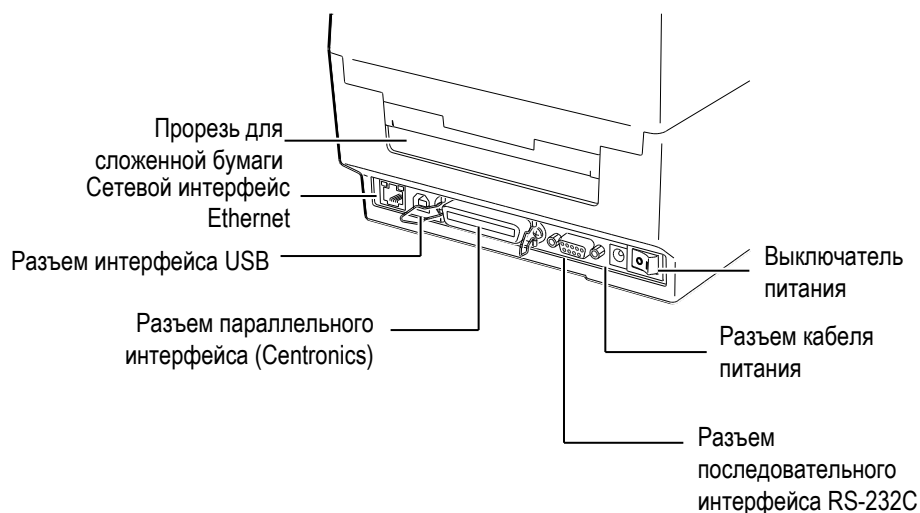


Размеры в мм

### 1.5.2 Вид спереди



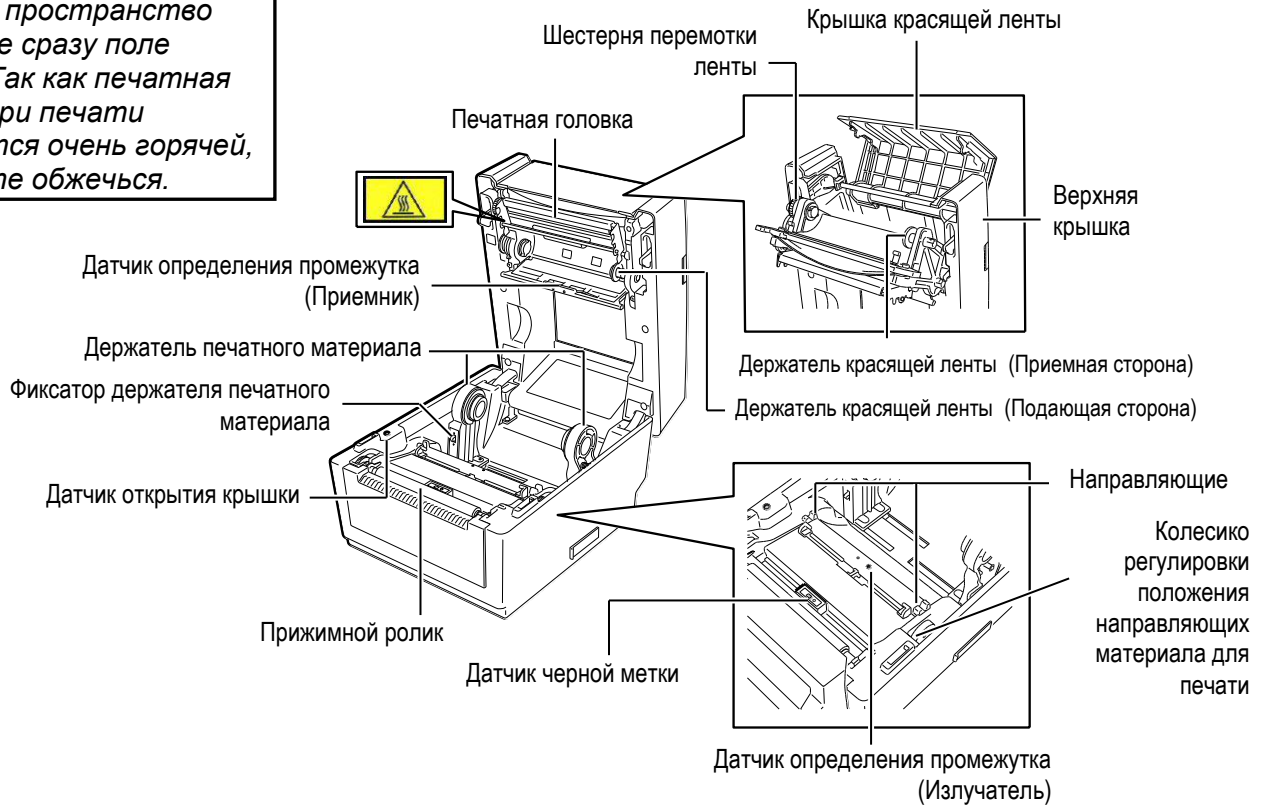
### 1.5.3 Вид сзади



### 1.5.4 Внутреннее устройство

#### **ПРЕДУПРЕЖДЕНИЕ!**

*Не трогайте печатную головку и пространство вокруг нее сразу после печати. Так как печатная головка при печати становится очень горячей, вы можете обжечься.*



### 1.5.5 Кнопки и индикаторы

Кнопка [FEED] работает как кнопка подачи [FEED] или как кнопка паузы [PAUSE], в зависимости от состояния принтера.

Как кнопка подачи [FEED]	<ul style="list-style-type: none"> <li>• Если принтер находится в состоянии готовности, то нажатие кнопки вызовет подачу материала.</li> <li>• После того как была устранена причина ошибки, возникшей на принтере, нажатие кнопки вернет принтер в состояние готовности.</li> </ul>
Как кнопка паузы [PAUSE]	<ul style="list-style-type: none"> <li>• Нажатие этой кнопки в момент печати принтера останавливает процесс печати после завершения печати текущей этикетки. Принтер возобновит работу после повторного нажатия клавиши.</li> </ul>

Индикатор мигает или светится разными цветами, в зависимости от состояния принтера. Состояния основного индикатора и соответствующие статусы принтера изображены на внутренней поверхности верхней крышки.

Цвет	Состояние	Состояние принтера
Зеленый	Светится	Находится в режиме готовности
Зеленый	Быстро мигает	Связь с хостом.
Зеленый	Медленно мигает	Печать временно приостановлена (режим паузы).
Зеленый/ Красный	Медленно мигает	Температура печатной головки превысила верхнее допустимое значение.
Красный	Светится	Произошла ошибка во время связи. (Только при использовании RS-232C интерфейса.)
Красный	Быстро мигает	Произошел замин материала для печати.
Красный	Мигает со средней скоростью	Закончился материал для печати.
Красный	Мигает медленно	Была предпринята попытка печати или протяжки материала при открытой крышке.
Оранжевый	Быстро мигает	Произошел замин материала в модуле обрезчика. (Только при подключенном модуле.)
Оранжевый	Мигает со средней скоростью	Закончилась красящая лента (риббон).
Нет	Не светится	Открыта верхняя крышка.

## 2. УСТАНОВКА ПРИНТЕРА

### 2.1 Меры предосторожности

**ВНИМАНИЕ!**

*Избегайте установки принтера в местах под прямым интенсивным светом (солнечный свет, свет от ярких источников). Этот свет способен влиять на работу датчиков, тем самым вызывая сбои в работе принтера.*

В этой главе описаны процедуры по установке вашего принтера и запуска его в работу. Глава описывает следующие пункты: меры предосторожности, загрузка материалов для печати и красящей ленты, подсоединение кабелей, настройка принтера и запуск онлайн-тест печати.

Для обеспечения лучших условий эксплуатации принтера, а также максимальной безопасности оборудования, соблюдайте следующие инструкции:

- Оберегайте ваше место от статического электричества. Разряд статического электричества может вывести из строя внутренние электронные компоненты.
- Убедитесь, что принтер подключен к качественному источнику переменного тока, к которому не подключены другие высоковольтные устройства, способные своими помехами навредить работе оборудования.
- Убедитесь, что принтер подключен кабелем с заземляющим контактом к заземленной розетке.
- Не работайте с принтером при открытой верхней крышке. Будьте аккуратны, следите за тем чтобы пальцы и части одежды не попадали в подвижные части принтера.
- При чистке принтера или работе внутри принтера убедитесь, что вы выключили принтер и отключили его от источника питания.
- Для наилучшей печати и большого жизненного ресурса принтера используйте материалы, рекомендованные компанией TOSHIBA TEC. (см. руководство по расходным материалам)
- Храните материалы для печати и красящие ленты в соответствии со спецификациями.
- Механизм этого принтера содержит высоковольтные компоненты, таким образом не снимайте крышки и детали корпуса, так как вы можете получить удар электрическим током. В дополнение к этому, в принтере много хрупких деталей, которые можно повредить при разборке устройства неквалифицированными специалистами.
- Протирайте детали корпуса принтера чистой сухой тканью или чистой тканью, слегка смоченной в слабом растворе моющего средства.
- Будьте аккуратными при чистке печатной головки, так как она может быть очень горячей после печати. Для очистки печатной головки используйте только рекомендованные компанией TOSHIBA TEC очистители печатной головки.
- Не выключайте принтер и не вынимайте кабели питания во время работы принтера или при мигающем индикаторе.

## 2.2 Прежде чем начать пользоваться принтером

### ПРИМЕЧАНИЯ:

- Для подключения принтера к компьютеру вам могут понадобиться кабели интерфейсов RS-232C, Centronics, Ethernet или USB.
  - Кабель RS-232C- 9 контактов (не используйте нуль-модемный кабель)
  - Кабель Centronics – 36 контактов
  - Кабель Ethernet - 10/100 Base
  - Кабель USB - V2.0 (Full Speed)
- Для печати из-под Windows-приложений используйте драйвер принтера Windows. Принтер также может управляться своими собственными командами. Для более подробной информации свяжитесь с представителем компании TOSHIBA TEC.

В этой главе описана последовательность установки принтера.

- Достаньте принтер и аксессуары из коробки.
- Установите принтер согласно мерам предосторожности, приведенным в этой главе.
- Проверьте, чтобы выключатель находился в выключенном состоянии. (См. Главу 2.3.)
- Подключите принтер к компьютеру используя кабели RS-232C, Centronics, Ethernet или USB-интерфейсов. (См. Главу 2.4.)
- Подключите кабель адаптера к принтеру, а затем подключите кабель питания к заземленной розетке (См. Главу 2.5)
- Загрузите материал для печати (См. Главу 2.7.)
- Настройте позицию датчиков определения промежутка и датчика черной метки, относительно вашего материала для печати. (См. Главу 2.7.)
- Загрузите красящую ленту. (См. Главу 2.8)
- Включите принтер. (См. Главу 2.3.)
- Установите драйвер принтера на ваш компьютер. (Драйвер принтера находится на CD-ROM).

## 2.3 Включение принтера

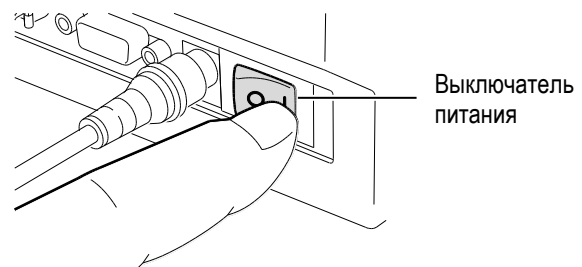
Правильная последовательность включения, если принтер подключен к компьютеру такова: при включении – сначала включаете принтер, а затем компьютер, при выключении – сначала выключаете компьютер, а затем выключаете принтер.

### 2.3.1 Включение принтера

#### ВНИМАНИЕ!

Для включения принтера используйте только выключатель питания. Не выключайте питание выдергивая кабель питания, так как это может вызвать пожар, повреждение принтера или удар электрическим током.

- Для включения принтера нажмите на выключатель как изображено на иллюстрации ниже. Помните, что символ ( | ) изображен на стороне выключателя – «Вкл.».



- Убедитесь, что индикатор будет медленно мигать оранжевым светом в течение 5 секунд, затем начнет светиться зеленым.

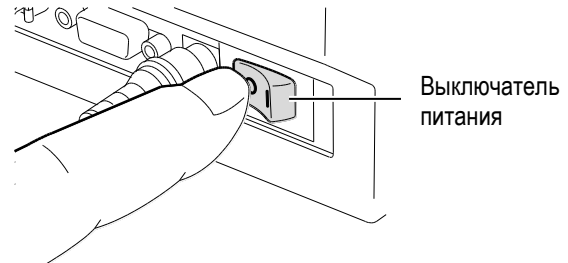
#### ПРИМЕЧАНИЕ:

Если индикатор светится красным см. Главу 4.1, **Возможные проблемы.**

**2.3.2 Выключение принтера****ВНИМАНИЕ!**

1. Не выключайте питание принтера в то время, когда на принтере идет печать, так как это может привести к замятию материала или повреждению принтера.
2. Не выключайте питание принтера пока мигает индикатор зеленым светом, так как это может повредить поступающие данные.

1. Прежде чем выключить принтер убедитесь, что индикатор светится зеленым и не мигает.
2. Для выключения принтера, нажмите на выключатель как изображено на иллюстрации ниже. Помните, что символ (○) изображен на стороне выключателя – «Выкл.».



## 2.4 Подключение кабелей к принтеру

### ВНИМАНИЕ!

Прежде чем подключить принтер к компьютеру через последовательный или параллельный интерфейс убедитесь, что принтер и компьютер отключены. Несоблюдение этого может вызвать удар электрическим током, короткое замыкание или поломку принтера.

### ПРИМЕЧАНИЕ:

Спецификация последовательного принтера описана в **ПРИЛОЖЕНИИ 2. ИНТЕРФЕЙСЫ**.

В следующих параграфах описано, каким образом можно подключить принтер к компьютеру, а также какими еще способами вы можете соединять устройства. В зависимости от конфигурации системы по печати этикеток, у вас есть 4 способа для подключения принтера к вашему компьютеру. К ним относятся:

- Подключение через последовательный дополнительный интерфейс RS-232C в принтере и COM-порт на вашем компьютере.
- Подключение по параллельному кабелю между стандартным параллельным разъемом и параллельным портом компьютера (LPT).
- Подключение через сетевой Ethernet-кабель, использующим стандартный сетевой порт.

### ПРИМЕЧАНИЕ:

- Используйте Ethernet-кабель, соответствующий следующим стандартам.

10BASE-T – Категория 3 или выше

100BASE-TX – Категория 5 или выше

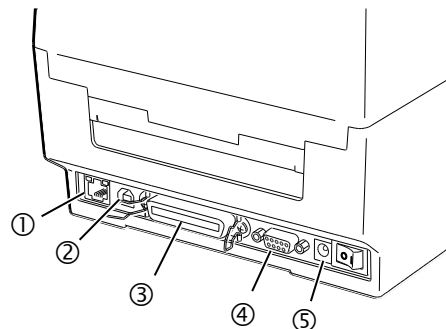
Длина кабеля – максимальная длина сегмента 100 м

- В зависимости от окружающей среды, в кабеле могут возникать ошибки, связанные с приемом/передачей данных. В этом случае может понадобиться использование экранированного кабеля (STP) или замена устройства.
- Подключение через USB кабель между стандартным USB портом принтера и USB-портом компьютера.

### ПРИМЕЧАНИЕ:

- При отключении USB-кабеля от компьютера, следуйте процедуре Windows «Безопасное отключения устройства»
- Используйте кабель, соответствующий стандарту USB версии 1.1 или выше с разъемом Type B.

На иллюстрации, приведенной ниже, показаны всевозможные способы подключения принтера.



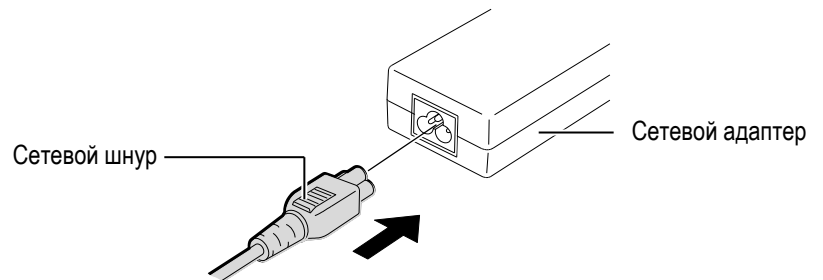
- ① Интерфейс Ethernet
- ② Интерфейс USB
- ③ Параллельный интерфейс (Centronics)
- ④ Последовательный интерфейс (RS-232C)
- ⑤ Подключение питания

## 2.5 Подключение адаптера и сетевого шнура

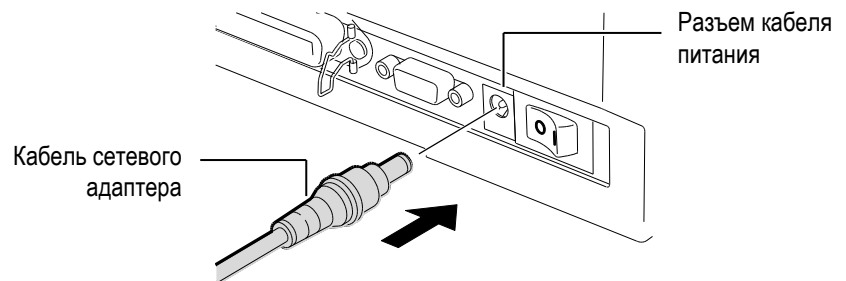
### ПРИМЕЧАНИЯ:

1. Принтер не комплектуется сетевым кабелем. Для приобретения кабеля питания см. страницы 1-2.
2. Адаптер типа EA10953 AC может использоваться только для принтера серии B-EV4T. Принтеры серии B-EV4T должны работать только с адаптером переменного тока EA10953.

1. Убедитесь, что принтер выключен, позиция выключателя (O).
2. Вставьте сетевой шнур в гнездо сетевого адаптера.



3. Вставьте кабель от сетевого адаптера в разъем кабеля питания на задней поверхности принтера.





## 2.6 Открытие и закрытие верхней крышки

### **ВНИМАНИЕ!**

Будьте аккуратны, не зажимайте пальцы при открытии и закрытии крышки.

### **ПРЕДУПРЕЖДЕНИЕ!**

1. При открытии верхней крышки будьте осторожны, не трогайте элементы термоголовки. В противном случае, статическое электричество может повредить термоголовку или ее элементы, из-за чего могут появиться дефекты печати.
2. Не закрывайте датчик открытия крышки пальцами, рукой или другими предметами. Так как это может повлечь ложное срабатывание датчика.

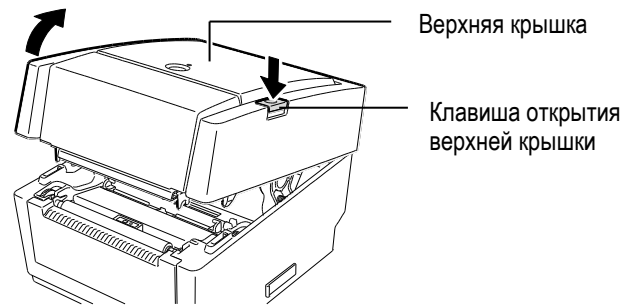
### **ПРИМЕЧАНИЕ:**

Убедитесь, что полностью закрыли верхнюю крышку. Неплотно закрытая верхняя крышка может негативно влиять на качество печати.

При открытии и закрытии верхней крышки следуйте инструкциям, приведенным ниже.

### **Для открытия верхней крышки:**

1. Нажмите клавишу открытия верхней крышки, затем полностью откройте верхнюю крышку.



Верхняя крышка удерживается на месте специальным демпфером, это предотвращает ее самопроизвольное закрытие.

### **Для закрытия верхней крышки:**

1. Нажмите на верхнюю крышку в местах, обозначенных стрелками на иллюстрации, и закройте ее до щелчка.



## 2.7 Загрузка материалов для печати

### ПРЕДУПРЕЖДЕНИЕ!

1. Не прикасайтесь к подвижным частям устройства. При загрузке печатного материала убедитесь, что устройство полностью остановлено, во избежание попадания пальцев, ювелирных изделий, одежды и прочего.
2. Будьте осторожны при открытии и закрытии крышки, чтобы не прищемить пальцы.

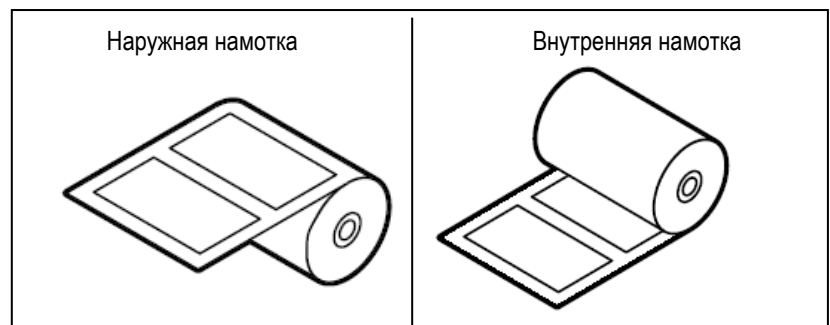
### ОСТОРОЖНО!

При открытии верхней крышки будьте осторожны, не трогайте элементы термоголовки. В противном случае, статическое электричество может повредить термоголовку или ее элементы, из-за чего могут появиться дефекты печати.

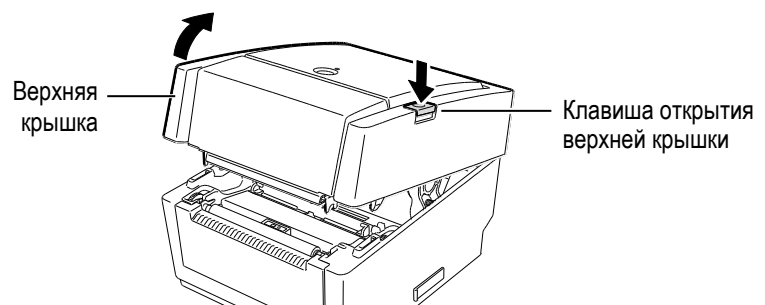
Следующая процедура описывает последовательность действий при загрузке материалов для печати в принтер. Этот принтер может печатать на наклейках в рулоне, ярлыках в рулоне, а также на фальцованной (сложенной) бумаге. При выборе рекомендуемых материалов для печати свяжитесь с представителем компании TOSHIBA TEC.

### ПРИМЕЧАНИЕ:

1. Выполняйте калибровку датчиков материала всякий раз, когда вы меняете тип материала для печати.
2. Размеры материалов для печати, загруженных в принтер следующие:  
Внешний диаметр рулона – макс. 127 мм  
Внутренний диаметр рулона – 25,4 мм или 38,1 мм  
В том случае если внешний диаметр рулона больше 127 мм или внутренний диаметр рулона превышает 38,1, может потребоваться дополнительный внешний держатель рулона. Более подробно смотрите в руководстве по установке внешнего держателя рулона.
3. Рулоны с материалами для печати бывают с внутренней или наружной намоткой. (см. иллюстрацию ниже.) Оба варианта рулонов должны быть загружены в принтер таким образом, чтобы отпечатки были лицом вверх.

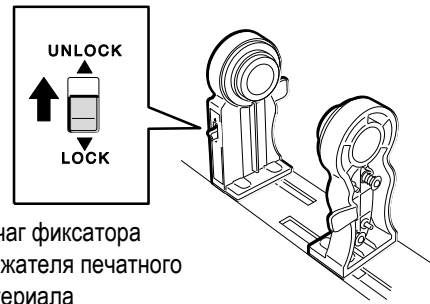


1. Нажмите клавишу открытия верхней крышки, затем полностью откройте верхнюю крышку.



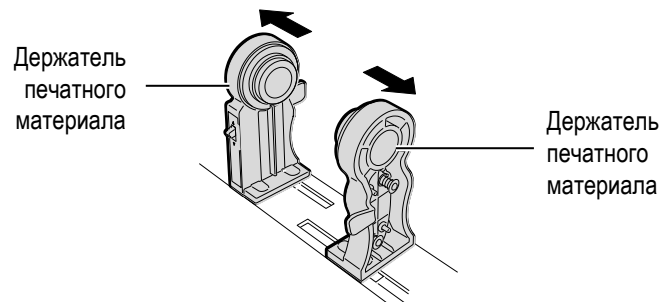
## 2.7 Загрузка материалов для печати (Продолжение)

2. Сдвиньте рычаг фиксатора держателей печатного материала в положение Unlock (▲) (Разблокировать) и разблокируйте держатели материала.

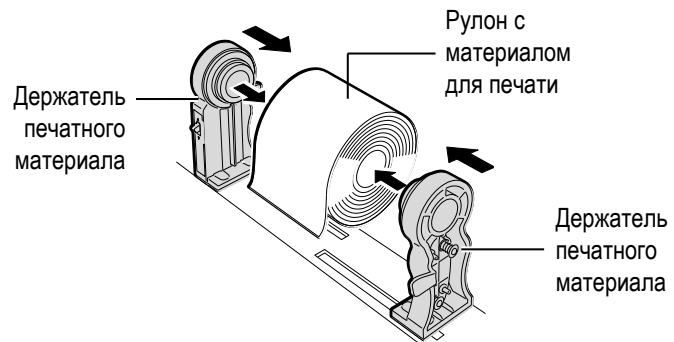


Рычаг фиксатора  
держателя печатного  
материала

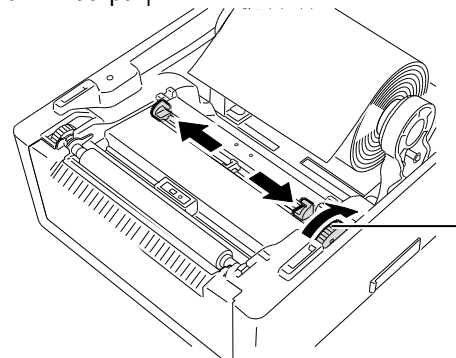
3. Раздвиньте держатели печатного материала.



4. Разместите рулон с материалами для печати таким образом, чтобы материал подавался печатной стороной вверх. Вставьте выступы держателей материала для печати во втулку. Убедитесь, что оба выступа держателей материала для печати плотно вошли во втулку.

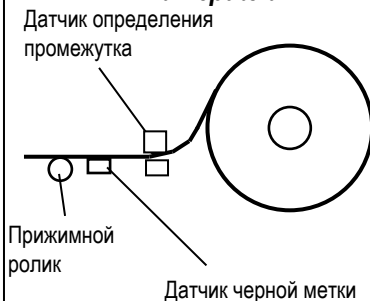


5. Раздвиньте направляющие материала для печати в направлении, указанном на иллюстрации.



Колесико регулировки  
положения  
направляющих  
материалов для  
печати

### ПРИМЕЧАНИЕ: путь прохода материала



### ПРИМЕЧАНИЕ:

1. Смотрите иллюстрацию пути прохода бумаги на внутренней поверхности верхней крышки.
2. Проверьте, чтобы печатная сторона была лицом вверх.
3. Ножницами ровно обрежьте переднюю кромку печатного материала.

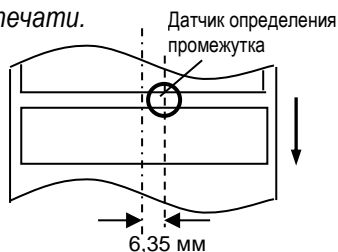
### ПРИМЕЧАНИЕ:

Не прикладывайте силу при регулировке положения держателей материалов для печати, иначе вы можете сломать их.

## 2.7 Загрузка материалов для печати (Продолжение)

### ПРИМЕЧАНИЕ:

1. По умолчанию используется датчик, который был выбран для последнего задания. Для изменения типа датчика см. Главу 2.9.1 Калибровка датчиков материала.
2. Позиция датчика определения промежутка расположена на расстоянии 6,35 мм справа от центра материала для печати.



3. Датчик черной метки может двигаться по всей ширине материала для печати.



### ПРИМЕЧАНИЕ:

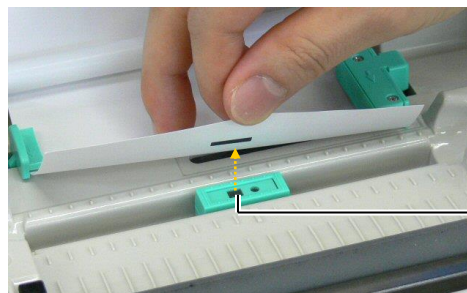
Будьте аккуратны при установке направляющих, следите за тем, чтобы направляющие не заминали материал для печати. Деформация материала способна вызвать дефекты при печати или замин материала для печати.

6. Отрегулируйте положение датчиков определения материала и выберите тип датчика, который будет использован в дальнейшем. (См. Главу 2.9.1)

Этот принтер оснащен двумя датчиками определения положения бумаги - датчиком черной метки, который определяет черную метку на обратной стороне материала для печати, и датчиком определения промежутка, который определяет зазоры между наклейками.

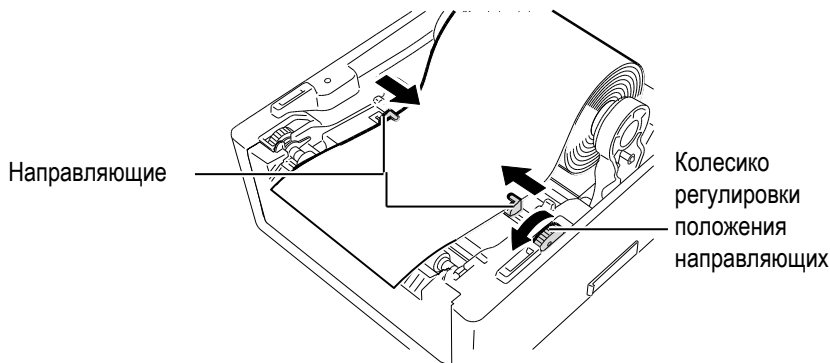
Так как позиция датчика определения промежутка постоянная, то нет необходимости ее двигать.

Если вы используете датчик определения черной метки, сдвиньте его, чтобы он располагался по центру черной метки. Если этого не сделать, принтер может не определять положение черной метки и, как следствие, выдавать ошибку.

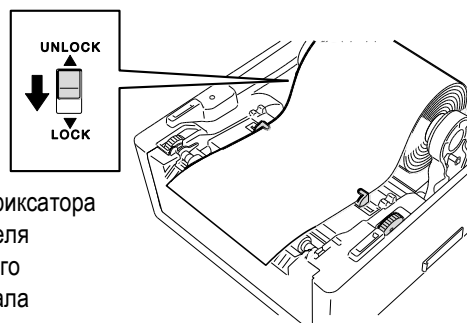


Датчик определения черной метки

7. Пропустите материал для печати между направляющими и крутите колесико регулировки положения в направлении, указанном на иллюстрации, для регулировки положения боковых направляющих.



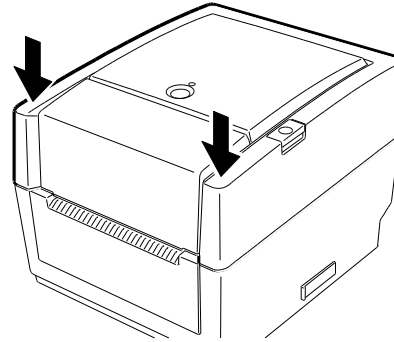
8. Плотно прижмите держатели материала, а затем зафиксируйте их, переведя рычаг фиксатора держателей печатного материала в положение Lock (▼) (Блокировать).



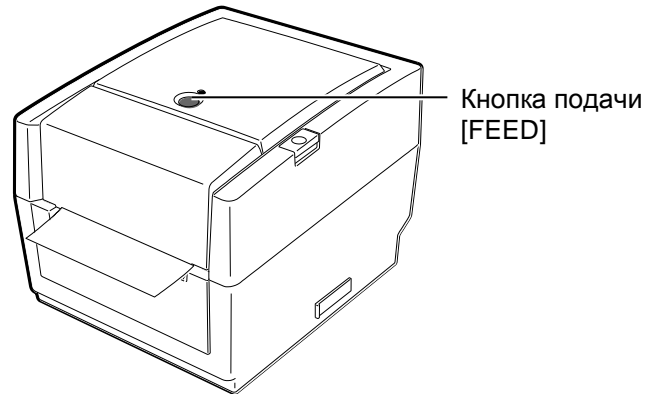
Рычаг фиксатора держателя печатного материала

## 2.7 Загрузка материалов для печати (Продолжение)

9. Нажмите на верхнюю крышку в местах, обозначенных стрелками на иллюстрации, и закройте ее до щелчка.



10. Нажмите кнопку подачи [FEED] для проверки правильности подачи материала.



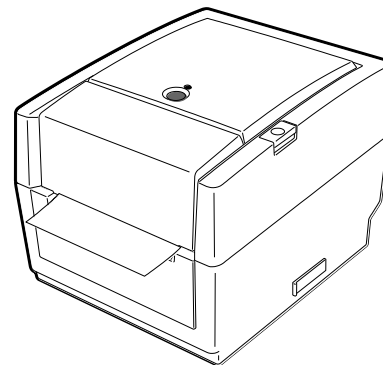
Для этого принтера доступно три режима печати.

### **ВНИМАНИЕ!**

Прежде чем отрезать отпечатки от рулона в режиме печати группы, убедитесь, что необходимые вам отпечатки вышли из выходного отверстия принтера или прошли лезвие отделения этикеток от подложки. Если вы случайно оторвали этикетку внутри аппарата на уровне печатной головки, нажмите кнопку подачи [FEED] и убедитесь, чтобы хотя бы одна наклейка (мин. 10 мм) выступала из выходного отверстия. Несоблюдение этого требования способно привести к заминам бумаги.

### **Режим группы:**

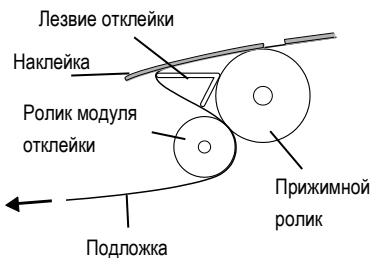
В режиме группы печать идет до тех пор, пока не будет распечатано заданное определенными командами количество этикеток/ярлыков.



## 2.7 Загрузка материалов для печати (Продолжение)

### ПРИМЕЧАНИЯ:

1. Если происходит печать на этикетках без функции отделения от подложки, то нет необходимости пропускать бумагу через модуль отклейки.
2. Если материал для печати правильно установлен, подложка будет проходить между прижимным роликом и роликом модуля отклейки, см. иллюстрацию ниже.



3. Если модуль отклейки размещен на сильно освещенном участке, датчик отклейки может неправильно определять наличие наклейки на валу отклейки. В этом случае рекомендуется уменьшить яркость освещения или установить специальную защитную планку на модуль отклейки, см. иллюстрацию ниже.



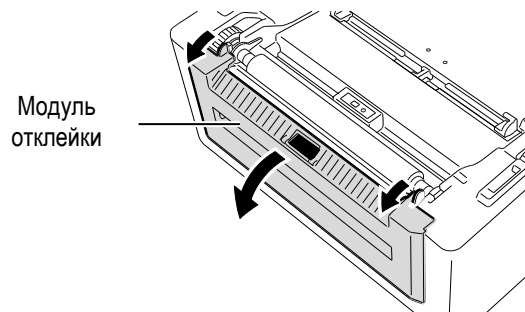
### Режим отклейки (дополнительно):

При установленном модуле отклейки, после нанесения информации, каждая этикетка автоматически отделяется от подложки.

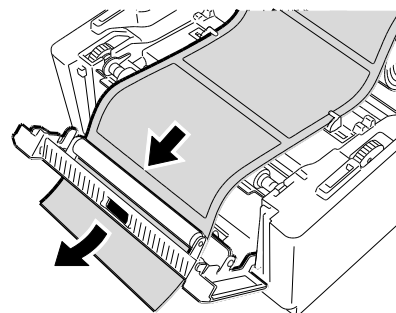
#### • Порядок загрузки материала

При печати этикеток в режиме отклейки, загрузите материал для печати следующим образом:

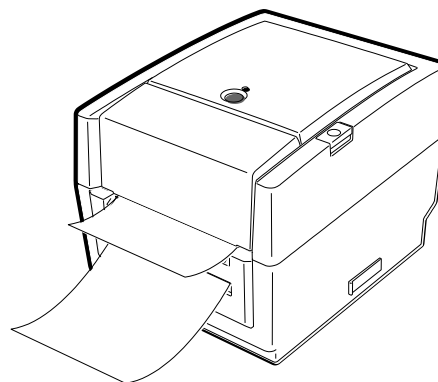
1. Загрузите наклейки, как было описано на страницах выше.
2. Откройте модуль отклейки, вытащив его.



3. Удалите достаточное количество этикеток с подложки для того, чтобы осталось не менее 20 см чистой подложки без этикеток. Пропустите переднюю кромку подложки через прорезь для материала в модуле отклейки.



4. Закройте модуль отклейки и верхнюю крышку.



## 2.7 Загрузка материалов для печати (Продолжение)

### ВНИМАНИЕ!

*В ПРИНТЕРЕ ЕСТЬ ОПАСНЫЕ ДВИЖУЩИЕСЯ ЧАСТИ. БЕРЕГИТЕ ПАЛЬЦЫ И ДРУГИЕ ЧАСТИ ТЕЛА.*

*Нож острый, поэтому во избежание травм берегите пальцы при работе с модулем.*

### ВНИМАНИЕ!

1. При использовании наклеек убедитесь, что отрез идет в промежутках между этикетками. Отрез по этикеткам может вызвать попадание клея с клеящегося слоя на нож, что может повлечь некачественную резку и сократить срок службы ножа.
2. Использование бумаги с ярлыками, толщина которых превышает допустимую, может сократить срок службы ножа.

### ПРИМЕЧАНИЕ:

При загрузке предварительно сложенной бумаги, необходимо учитывать следующие пункты.

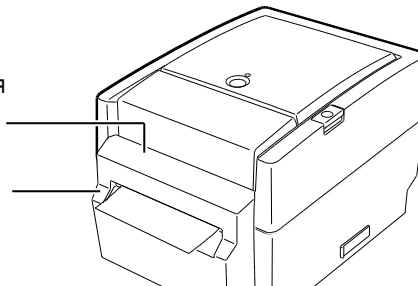
1. Загружайте бумагу лицевой стороной вверх.
2. Бумага должна подаваться параллельно прорезу для сложенной бумаги принтера и быть на одном уровне с ним.
3. Интерфейсные кабели не должны мешать или пересекать путь прохода бумаги.

### Режим обрезки (дополнительно):

При установке дополнительного модуля обрезки, вы можете автоматически отрезать каждую этикетку. После загрузки материала для печати, как было описано выше, пропустите переднюю кромку материала для печати через прорезь в модуле обрезки.

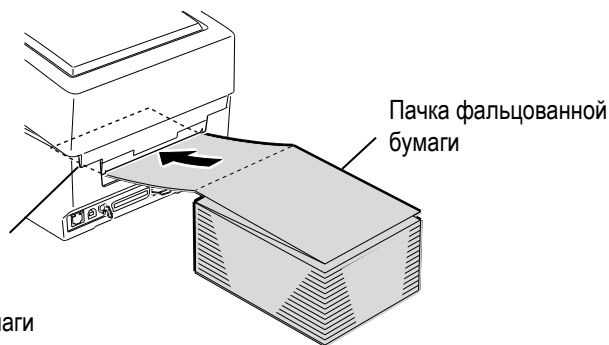
Крышка модуля  
отрезки

Выходное  
отверстие



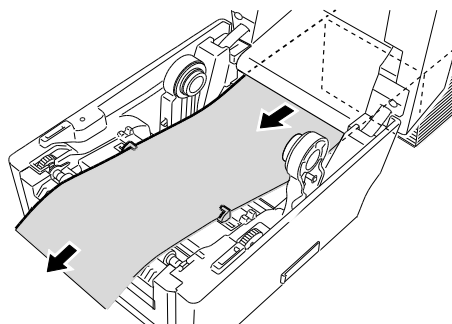
### Как загрузить фальцованную (сложенную) бумагу

1. Поместите бумагу сзади принтера и вставьте переднюю кромку материала в заднюю прорезь для фальцованной бумаги.



Прорезь для  
фальцованной бумаги

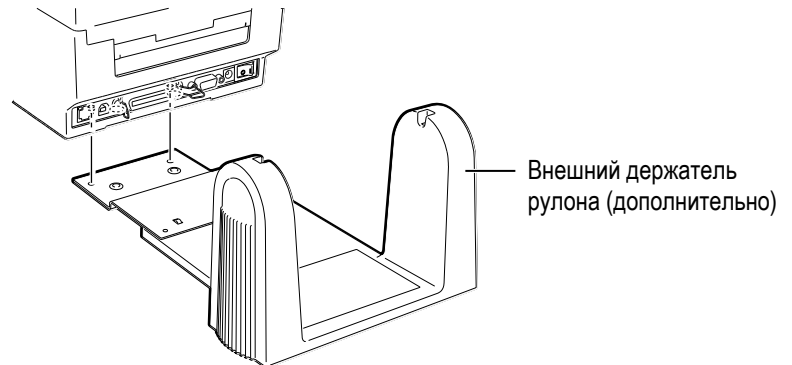
2. Протягивайте через принтер фальцованную бумагу, как было описано на страницах выше, до тех пор, пока бумага не покажется из выходного отверстия.



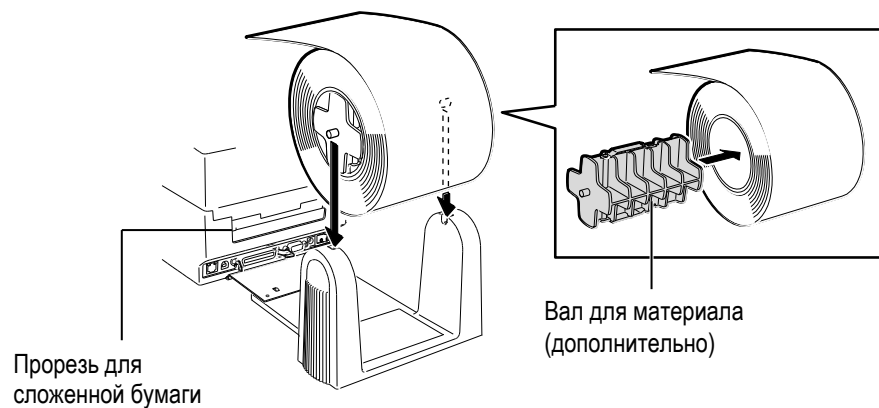
## 2.7 Загрузка материалов для печати (продолжение)

В том случае, если внешний диаметр рулона больше 127 мм или внутренний диаметр рулона превышает 38,1 мм, может потребоваться дополнительный внешний держатель рулона.

1. Совместите выступы на дне принтера с отверстиями во внешнем держателе рулона.



2. Вставьте вал в рулон с материалами для печати.
3. Поместите вал вместе с рулоном в вырезы внешнего держателя для рулона.
4. Потяните материал для печати вперед и вставьте переднюю кромку материала в заднюю прорезь для сложенной бумаги.



5. До конца загрузите материал для печати, как было описано на страницах выше.
6. Закройте верхнюю крышку.



## 2.8 Загрузка красящей ленты

### ВНИМАНИЕ!

1. Не прикасайтесь к подвижным частям устройства. При загрузке материала для печати убедитесь, что устройство полностью остановлено, во избежание попадания пальцев, ювелирных изделий, одежды и прочего.
2. Будьте осторожны при открытии и закрытии крышки, чтобы не прищемить пальцы.

### ОСТОРОЖНО!

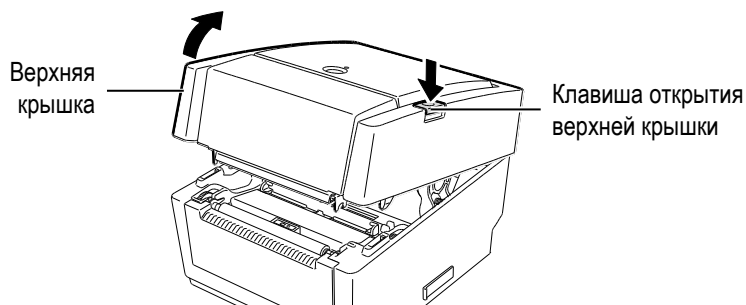
Будьте осторожны, не трогайте элементы термоголовки. В противном случае, статическое электричество может повредить термоголовку или ее элементы, из-за чего могут появиться дефекты печати

### ПРИМЕЧАНИЕ:

1. Не используйте красящую ленту, если хотите печатать на бумаге с термочувствительным покрытием. В противном случае, вы можете повредить термоголовку или испачкать ее приплавленной красящей лентой, что потребует замены термоголовки.
2. Убедитесь, что вы правильно загрузили красящую ленту (сторона с краской обращена к материалу для печати). В случае если красящий слой будет обращен к печатной головке, на отпечатках напечатано ничего не будет, а вам может понадобиться замена термоголовки.
3. Иллюстрация демонстрирует, как отличить красящую сторону от подложки красящей ленты.
4. Красящая лента очень тонкая. Не натягивайте ленту очень сильно, так как это может привести к образованию складок или обрыву ленты.

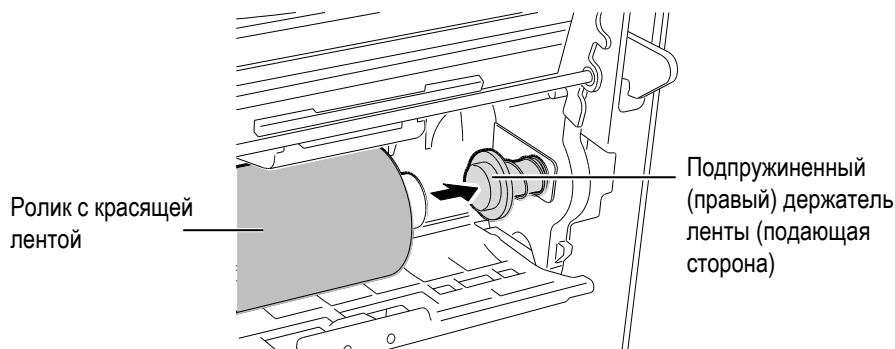
Если вы используете обычные материалы для печати (не термочувствительные), вам необходимо загрузить красящую ленту. Используйте процедуру, описанную ниже.

1. Нажмите клавишу открытия верхней крышки, затем полностью откройте верхнюю крышку.

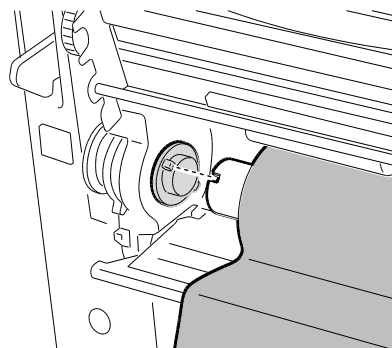


2. Совместите втулку подающего ролика с двумя держателями красящей ленты (подающая сторона).

- (1) Уперев ролик с красящей лентой в подпружиненный (правый) держатель, вставьте ролик, совместив втулку ролика с держателем.



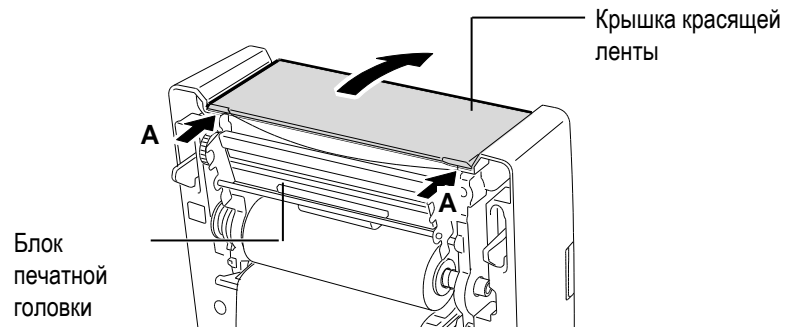
- (2) Установите левую сторону ролика с красящей лентой в левом держателе, совместив выемки на втулке ленты с выступами на левом держателе.



Тщательно придерживайте ленту во время установки, так как она может легко ослабнуть и размотаться.

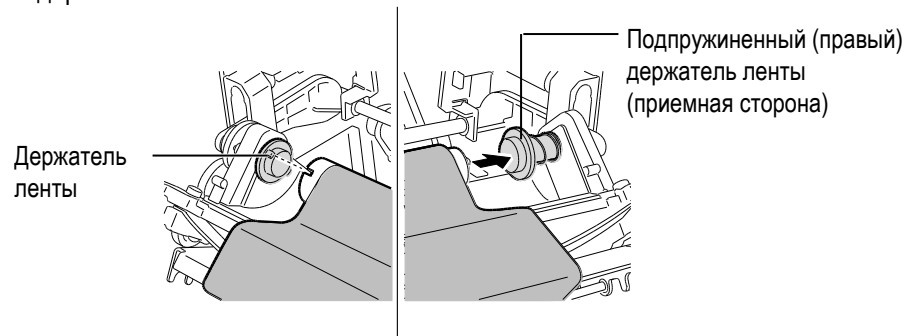
## 2.8 Загрузка красящей ленты (Продолжение)

3. Нажмите на крышку красящей ленты в местах, обозначенных стрелками А и полностью откройте ее поддерживая блок печатной головки.

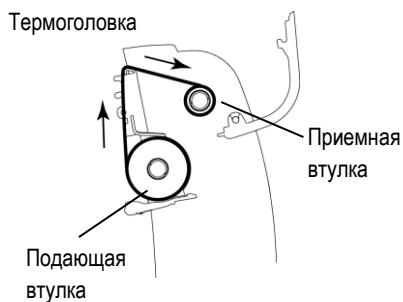


4. Установите приемную втулку красящей ленты в держателях приемной стороны, таким же образом, как и в случае с подающей стороной ленты.

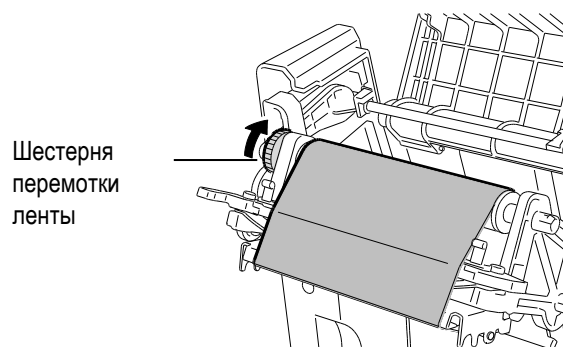
- (1) Уперев ролик с красящей лентой в подпружиненный (правый) держатель, вставьте ролик, совместив втулку ролика с держателем.
- (2) Установите левую сторону ролика с красящей лентой в левом держателе, совместив выемку на втулке ленты с выступами на левом держателе.



### ПРИМЕЧАНИЕ: Путь прохода красящей ленты

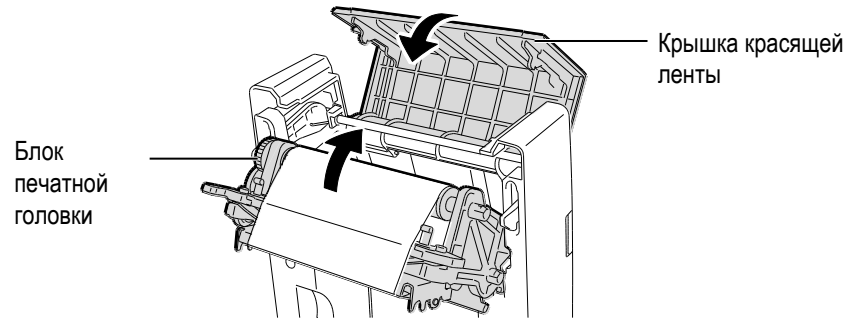


5. Прокручивайте шестерню перемотки ленты до тех пор, пока красящая лента не наматается на приемную втулку и не покрывает печатную термоголовку, а также устранили провисание ленты.

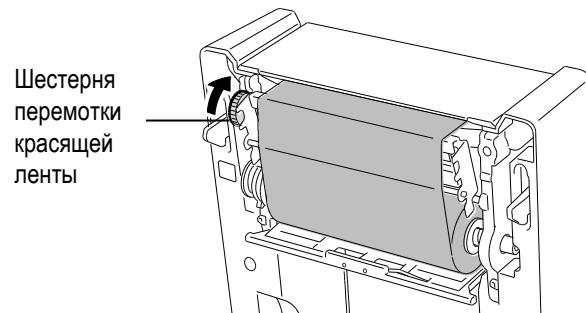


## 2.8 Загрузка красящей ленты (Продолжение)

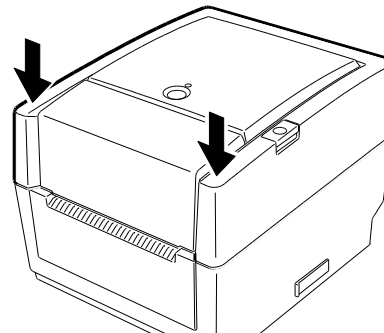
6. Закройте крышку красящей ленты, до щелчка.



7. Опять покрутите шестерню перемотки красящей ленты для устранения провисания ленты.



8. Нажмите на верхнюю крышку в местах, обозначенных стрелками на иллюстрации, и закройте ее до щелчка.



Загрузка красящей ленты завершена.

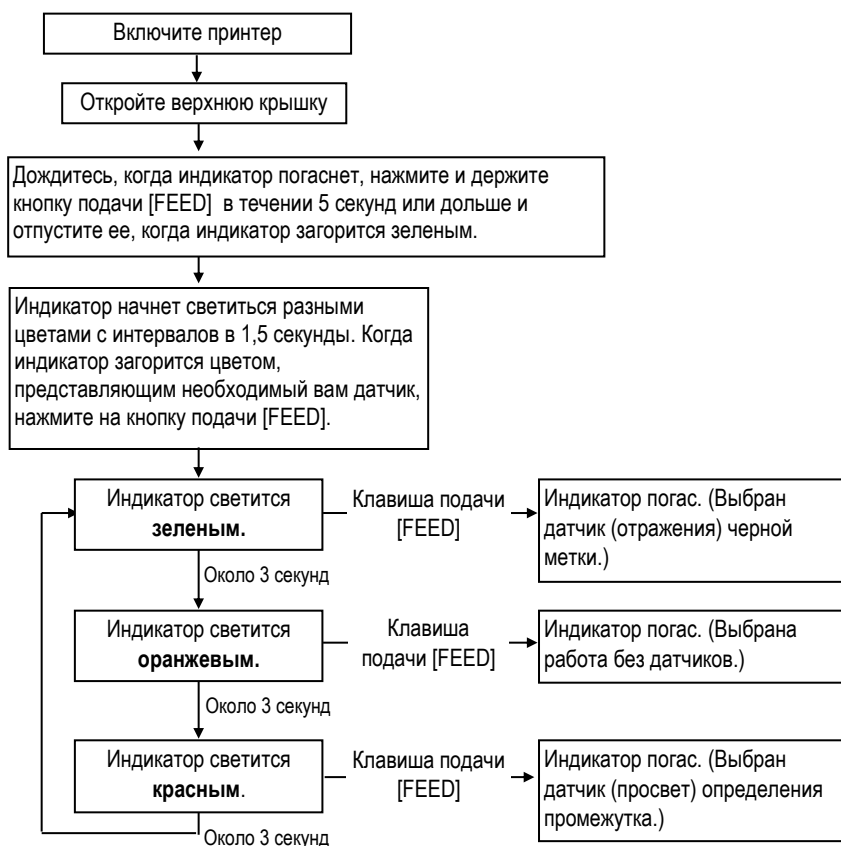
## 2.9 Калибровка датчиков материала, тест печати и утилиты режима дампа

Эта функция используется для калибровки чувствительности датчиков черной метки или определения промежутка. Также, необходимо устанавливать датчики всякий раз, когда вы меняете материал для печати.

### 2.9.1 Калибровка датчиков материала

1. Сначала выберите датчик, который вы будете калибровать, согласно следующей процедуре.

**ПРИМЕЧАНИЕ:**  
По умолчанию используется датчик, который был выбран для последнего задания. Заводская установка – датчик определения промежутка.



2. Выключите принтер, правильно загрузите материал для печати и закройте верхнюю крышку. **Примечание:** Не размещайте надпечатанные участки изображения в зоне, где размещены датчики, так как это может негативно повлиять на калибровку датчиков.
3. Для калибровки датчика черной метки правильно разместите датчик, относительно черной метки на материале для печати. (См. Главу 2.7.)
4. Удерживая клавишу подачи [FEED], включите принтер. Индикатор должен светиться разными цветами в следующей последовательности:  
Зеленый (мигает) → Красный (мигает) → Оранжевый (мигает) → Оранжевый → Красный → Зеленый
5. Отпустите клавишу подачи [FEED], когда индикатор загорится красным. Принтер автоматически подаст материал для печати после калибровки датчика.  
**Примечание:** Если вы отпустили клавишу подачи в неправильное время, повторите ваши действия начиная с шага 4.
6. Для перевода принтера в режим готовности выключите и включите его.

### 2.9.2 Тест печати и утилиты режима дампа

1. Выключите принтер и загрузите материал для печати.
2. Удерживая клавишу подачи [FEED], включите принтер. Индикатор должен светиться разными цветами в следующей последовательности:  
Зеленый (мигает) → Красный (мигает) → Оранжевый (мигает) → Оранжевый → Красный → Зеленый
3. Отпустите клавишу подачи [FEED], когда индикатор загорится зеленым.
4. Принтер автоматически выполнит тест печати и войдет в режим дампа.
5. Для перевода принтера в режим готовности выключите и включите его.

#### Образец печати теста

##### ПРИМЕЧАНИЕ:

Следующие команды не окажут никакого влияния на функцию тестовой печати:

D, AX, XS, Z2;1, Z2;2 (без AY)

```

PRINTER INFO.
PROGRAM VERSION      VX.XX XXXX
TONE ADJUST          +XX
FEED ADJUST          +XX.Xmm
CUT POSITION ADJUST   +XX.Xmm
BACKFEED ADJUST     +XX.Xmm
PARAMETER            [ PC-850 ] [ 0 ]
                    [ 9600 ] [ 8 ] [ 1 ] [ NONE ] [ 2 ]
                    [ ON ] [ AUTO ] [ FEED ] [ B0 ]

X-COORDINATE ADJUST  +XX.Xmm
SENSOR SELECTION     TRANSMISSIVE
SENSOR ADJ. VALUE    TRANSMISSIVE [XX] REFLECTIVE [XX]
PRINT SPEED          5 IPS
FLASH ROM            4 MB
SDRAM                8 MB
USER MEMORY          [ X KB] [ 0 KB]
TTF AREA             [ 0 KB] [ 0 KB]
EXT CHAR AREA        [ 0 KB] [ 0 KB]
BASIC AREA           [ 0 KB] [ 0 KB]
PC SAVE AREA         [ X KB] [ 0 KB]
INFORMATION
TOTAL FEED           0.00 km
TOTAL PRINT          0.00 km
TOTAL CUT            0
IP ADDRESS            192.168.10.20
SUBNET MASK           255.255.255.0
GATEWAY              0.0.0.0
MAC ADDRESS          XX-XX-XX-XX-XX
DHCP                 Disabled
DHCP CLIENT ID       FFFFFFFFFFFFFFFFFF
                    FFFFFFFFFF

SOCKET COMM.         Enabled
SOCKET COMM. PORT    08000

```

### 2.9.2 Тест печати и утилиты режима дампа (Продолжение)

Содержимое тестовой печати должно быть изменено следующими командами или параметрами:

PROGRAM VERSION: VX.XX XXXX	-----	Версия внутреннего ПО и контрольная сумма.
TONE ADJUST: +XX	-----	Значения настройки яркости печати.
FEED ADJUST: +XX.Xmm	-----	Значение настройки позиции печати.
CUT POSITION ADJUST: +XX.Xmm	-----	Значение настройки позиции отрезки.
BACKFEED ADJUST: +XX.Xmm	-----	Значение настройки позиции обратной Подачи.
PARAMETER: [PC-850][0]	-----	Выбор кодовой страницы и шрифта «0».
[9600][8][1][NONE][2]	-----	Скорость передачи, длина данных, длина стопового бита, четность, и контроль передачи интерфейса RS-232C
[ON][AUTO][FEED][B0]	-----	Функция автоматической протяжки, код управляющей последовательности, функция клавиши FEED, код Euro
X-COORDINTE ADJUST: +XX.Xmm	-----	Точная настройка X-координаты.
SENSOR SELECTION: TRANSMISSIVE	----	Выбор датчика и чувствительность.
SENSOR ADJ. VALUE:		
TRANSMISSIVE[XX] REFLECTIVE[XX]		- Значение настроек датчиков.
PRINT SPEED: 5IPS	-----	Скорость печати.
FLASH ROM:4MB	-----	Емкость Flash ROM.
SDRAM: 8MB	-----	Емкость SDRAM.
USER MEMORY: [X KB][0 KB]	-----	Емкость пользовательской памяти.
TTF AREA: [XXXKB][XXXKB]	-----	Емкость памяти доступной для шрифтов True Type, основной платы и дополнительной памяти
EXT CHAR AREA: [XXXKB][XXXKB]	-----	Емкость памяти для хранения записываемых символов, основной платы и дополнительной памяти
BASIC AREA: [XXXKB][XXXKB]	-----	Емкость памяти для хранения BASIC-файлов, основной платы и дополнительной памяти
PC SAVE AREA: [XXXKB][XXXKB]	-----	Емкость памяти для хранения данных ПК, основной платы и дополнительной памяти
INFORMATION:	-----	Печатается только в том случае, если есть информация, хранящаяся в Flash ROM
TOTAL FEED	-----	Счетчик общего расстояние подачи материала
TOTAL PRINT: 0.00 km	-----	Счетчик общего расстояние отпечатков
TOTAL CUT: 0	-----	Счетчик отрезанных этикеток
IP ADDRESS: 192.168.10.20	-----	} Значение сетевых настроек
SUBNET MASK: 255.255.255.0	-----	
GATEWAY: 0.0.0.0	-----	
MAC ADDRESS: XX-XX-XX-XX-XX	-----	
DHCP: Disabled	-----	
DHCP CLIENT ID:		
FFFFFFFFFFFFFFFFFFFFFFFF		
SOCKET COMM.: Enabled	-----	
SOCKET COMM. PORT: 08000	-----	

## 2.10 Как пользоваться SD-картой

### **ВНИМАНИЕ!**

1. Прежде чем вставить или вытащить SD-карту, выключите принтер. Иначе вы можете повредить данные, хранящиеся на SD-карте или саму SD-карту.
2. Не выключайте принтер, пока идет обмен данными с картой. Иначе вы можете повредить данные, хранящиеся на SD-карте или саму SD-карту.
3. Для хранения SD-карты, смотрите инструкцию, поставляемую с SD-картой.

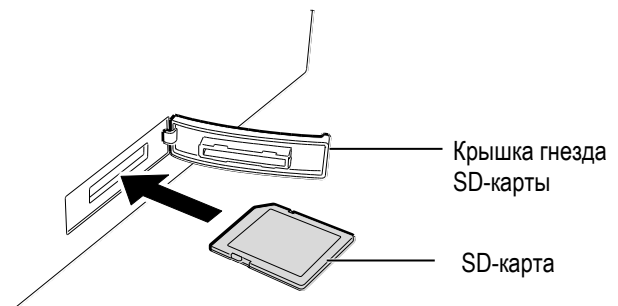
Принтер позволяет хранить на общедоступных SD-картах форматы печати, специальные символы, шрифты True Type и т.п.

Список карточек, совместимых с принтером, уточните у представителя компании TOSHIBA TEC.

Для того, чтобы узнать, каким образом записывать данные на SD-карту, см. руководство External Equipment Interface Specification (Спецификации интерфейса внешнего оборудования) (Руководство по командам принтера).

### ■ Установка SD-карты

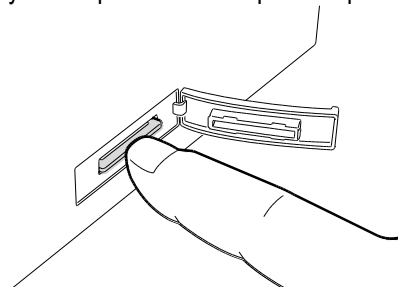
1. Выключите принтер и откройте гнездо для SD-карты.
2. Держите SD-карту этикеткой вверх, вставьте ее в гнездо для SD-карты до щелчка.



3. Закройте гнездо для SD-карты.

### ■ Удаление SD-карты

1. Убедитесь, что в данный момент нет запросов к SD-карте, и выключите принтер.
2. Откройте гнездо для SD-карты.
3. Нажмите на боковую поверхность SD-карты. Карта выскочит из гнезда.



4. Вытащите карту из гнезда и закройте гнездо крышкой.

## 3. ОБСЛУЖИВАНИЕ

### **ВНИМАНИЕ!**

1. Убедитесь в том, что вы выключили принтер прежде, чем начать обслуживание. В противном случае, вы можете получить удар электрическим током.
2. Во избежание травм, будьте осторожны при открытии и закрытии крышки, чтобы не прищемить пальцы.
3. Сразу же после печати термоголовка остается горячей. Прежде чем проводить обслуживание, дайте термоголовке остыть.
4. Не лейте воду на принтер.

В этой главе описывается проведение периодического обслуживания.

Для обеспечения непрерывной работы принтера, с постоянно высоким качеством, проводите регулярное обслуживание принтера. При высоких нагрузках, обслуживание рекомендуется проводить ежедневно. При низких нагрузках – раз в неделю.

### 3.1 Чистка оборудования

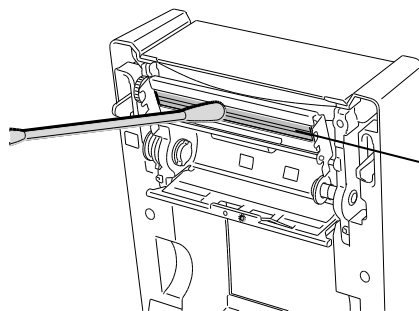
Для обеспечения работы принтера и поддержания высокого качества печати, чистите принтер регулярно, либо по мере материалов для печати.

#### 3.1.1 Термоголовка

### **ВНИМАНИЕ!**

1. Так как элементы печатной головки или прижимной ролик могут быть легко повреждены при ударе, пожалуйста, обращайтесь с ними аккуратно, не допускайте ударов по термоголовке твердыми предметами.
2. Не используйте различные растворители, в том числе растворитель краски и бензин, так как это может изменить цвет крышки, вызвать ошибки при печати и поломку принтера.
2. Не касайтесь элементов печатной головки голыми руками, так как статическое электричество способно повредить печатную головку.

1. Выключите принтер.
2. Откройте верхнюю крышку и крышку красящей ленты.
3. Вытащите красящую ленту (риббон).
4. Очистите элемент печатной головки очистителем печатных головок, ватным тампоном или мягкой тканью, слегка смоченной чистым этиловым спиртом.



Элемент печатной головки  
(Расположен с краю печатной головки)

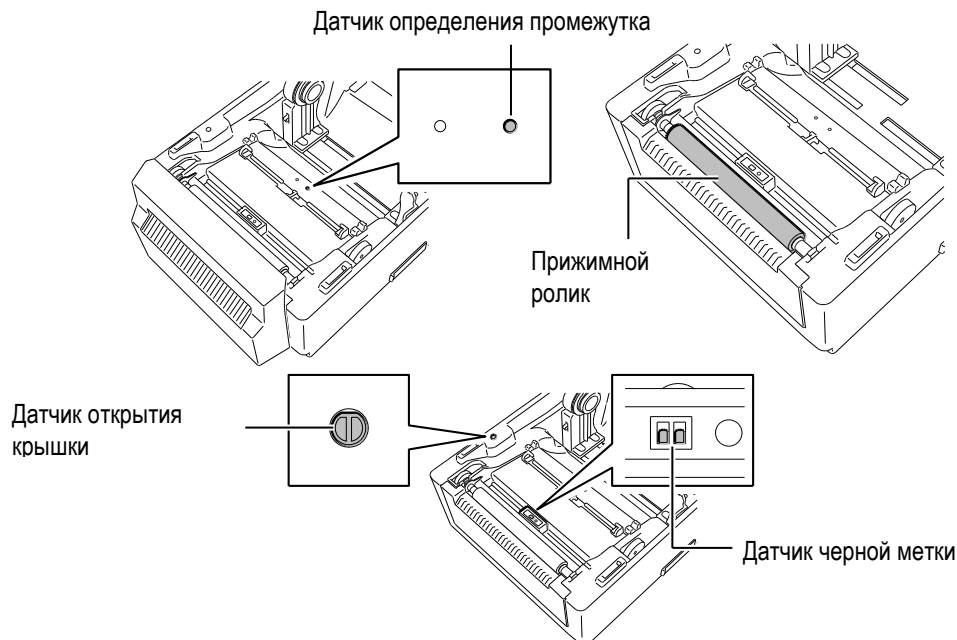
### **ПРИМЕЧАНИЕ:**

Приобрести очиститель печатных головок вы можете у авторизованного сервисного представителя компании TOSHIBA TEC.



### 3.1.2 Прижимной ролик / Датчики

1. Протрите прижимной ролик мягкой, слегка смоченной в этиловом спирте, тканью.
2. Удалите пыль и частички бумаги с датчика закрытия крышки, датчиков определения промежутка и датчика черной метки сухой мягкой тканью.

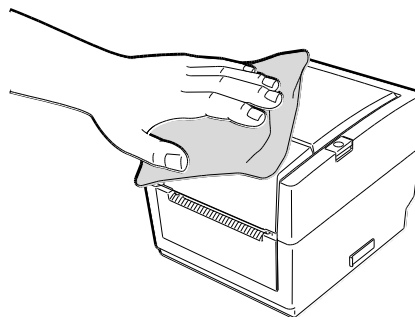


### 3.1.3 Крышка

#### **ВНИМАНИЕ!**

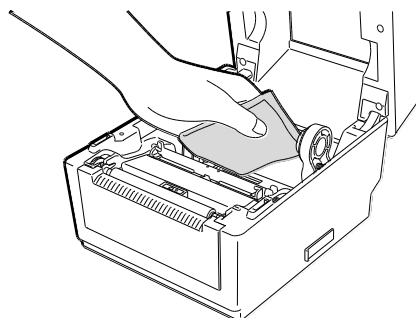
*НЕ мойте крышку и окно контроля расходных материалов растворителями (в т.ч. бензином), так как он может вызвать потерю цвета, нарушение формы, а также разрушение структуры материала.*

Удалите пыль и грязь с крышки и панелей мягкой сухой тканью или тканью, слегка смоченной в слабом растворе моющего средства.



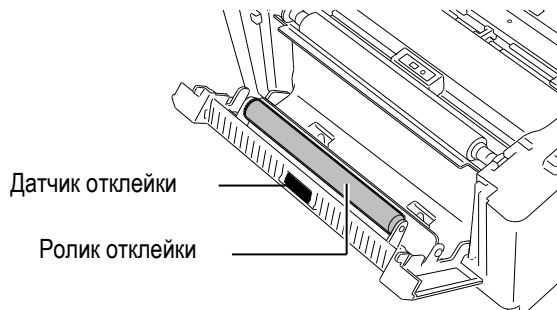
### 3.1.4 Держатели материала

Удалите пыль и грязь с держателей материала мягкой сухой тканью или тканью, слегка смоченной в слабом растворе моющего средства.



### 3.1.5 Датчик отклейки/ролик отклейки (дополнительно)

1. Протрите ролик отклейки мягкой, слегка смоченной в этиловом спирте, тканью.
2. Удалите пыль и другие инородные тела с датчика отклейки сухой мягкой тканью.



## 3.2 Хранение и уход за материалами для печати и красящими лентами

### **ВНИМАНИЕ!**

Убедитесь, что вы тщательно прочитали и изучили руководство по печатным материалам. Используйте материалы для печати и красящие ленты, которые соответствуют вашим требованиям. Использование непредназначенных для этого принтера печатных материалов и красящих лент, способно сократить срок службы печатной головки, и как результат, вызвать проблемы с читаемостью штрих-кодов и качеством печати. Все материалы для печати и красящие ленты должны храниться аккуратно. Следует избегать повреждений материалов, красящей ленты или принтера. Прочитайте главу этого руководства особенно тщательно.

- Не храните материалы для печати и красящую ленту дольше, чем рекомендовано производителем.
- Храните рулоны с материалом для печати на торцевой стороне. Не храните их на стороне для печати, так как это может примять материал, вызвав тем самым ухудшение материала и плохое качество печати на нем.
- Храните материалы для печати в пластиковых мешках и всегда запечатывайте их после открытия. Незащищенные материалы для печати могут испачкаться, в результате чего абразивные свойства материала увеличатся, что, в конечном счете, может привести к сокращению срока службы печатной головки.
- Храните материалы для печати в сухом прохладном месте. Избегайте мест, где они могут быть подвержены воздействию прямого солнечного света, высоких температур, высокой влажности, пыли и газа.
- Термобумага, используемая для прямой термопечати не должна иметь характеристики, превышающие следующие показатели Na+ – 800 частей на миллион, K+ – 250 частей на миллион и Cl- – 500 частей на миллион.
- Некоторые виды краски на надпечатанных изображениях содержат ингредиенты, способные сократить срок службы печатной головки. Не используйте этикетки с нанесенными на них изображениями, напечатанными краской, содержащей твердые вещества, такие как углекислый кальций (CaCO<sub>3</sub>) и каолин (Al<sub>2</sub>O<sub>3</sub>, 2SiO<sub>2</sub>, 2H<sub>2</sub>O).

Для получения дополнительной информации свяжитесь с вашим местным дистрибьютором или производителем красящей ленты или печатных материалов.

## 4. УСТРАНЕНИЕ НЕИСПРАВНОСТЕЙ

### **ВНИМАНИЕ!**

Если проблема не может быть решена при помощи указаний, данных в этой главе, не пытайтесь самостоятельно отремонтировать принтер. Выключите его, отсоедините от розетки и свяжитесь с сервисным представителем компании TOSHIBA TEC.

### 4.1 Возможные проблемы

Возможные проблемы	Причины	Решения
Индикатор питания сетевого адаптера не светится, хотя кабель питания подключен к сети.	Кабель питания не подключен к сетевому адаптеру.	Отключите кабель питания от розетки, подключите кабель питания к сетевому адаптеру, а затем подключите кабель питания к розетке. (⇒ Глава 2.5)
	Розетка, к которой подключен принтер, неисправна.	Проверьте, чтобы другое оборудование работало с этой розеткой. Если питания в розетке нет, свяжитесь с вашей электрической службой.
	Перегорел предохранитель или сработал автоматический выключатель.	Проверьте предохранитель или автоматический выключатель.
Индикатор принтера не светится зеленым, хотя принтер включен и светится индикатор питания сетевого адаптера.	Разъем кабеля питания от сетевого адаптера не подключен к принтеру.	Отключите кабель питания от розетки, подключите разъем кабеля питания к принтеру, а затем подключите кабель питания к розетке. (⇒ Глава 2.5)
Материал для печати не подается	Материал для печати загружен неправильно.	Загрузите материал для печати правильно. (⇒ Глава 2.7)
	Интерфейсный кабель подключен неправильно.	Заново подключите интерфейсный кабель. (⇒ Глава 2.4)
	Загрязнился датчик материала для печати.	Почистите датчик материала. (⇒ Глава 3.1.2)
На отпечатках ничего не напечатано	Не загружена красящая лента, хотя выбран режим печати - термоперенос.	Загрузите красящую ленту. (⇒ Глава 2.8)
	Не загружен термочувствительный материал, хотя выбран режим печати - термопечать.	Загрузите рулон термочувствительного материала. (⇒ Глава 2.7)
	Неправильно загружен материал для печати.	Загрузите материал для печати правильно. (⇒ Глава 2.7)
	Не поступают данные с компьютера (хоста).	Отправьте данные на печать с компьютера.
Плохое качество печати	Используются материалы для печати, не рекомендованные компанией TOSHIBA TEC.	Замените материалы для печати на рекомендованные компанией TOSHIBA TEC.
	Используется красящая лента, не рекомендованная компанией TOSHIBA TEC.	Замените красящую ленту на рекомендованную компанией TOSHIBA TEC.
	Грязная печатная головка.	Почистите печатную головку. (⇒ Глава 3.1.1)

Возможные проблемы	Причины	Решения
На отпечатках пропущенные точки	Грязная печатная головка.	Почистите печатную головку. (⇒ Глава 3.1.1)
	Некоторые элементы в печатной головке не работают.	Если на отпечатках появились дефекты печати в виде пропущенных точек, выключите принтер и позвоните авторизованному сервисному партнеру компании TOSHIBA TEC для замены печатной головки.
Этикетки плохо отделяются от подложки. (При подключенном модуле отклейки).	Используются материалы для печати, не рекомендованные компанией TOSHIBA TEC.	Замените материалы для печати на рекомендованные компанией TOSHIBA TEC.
	Неправильно загружены материалы для отклейки.	Загрузите материал для печати правильно. (⇒ Глава 2.7)
Этикетки не отделяются от подложки. (При подключенном модуле отклейки).	Сенсор отклейки не работает, так как на него светит сильный источник освещения.	Прикрепите защитную планку на блок отклейки (⇒ Глава 2.7)
Не происходит отреза этикеток. (При установленном модуле обрезки).	Лезвие ножа выработало свой ресурс.	Выключите принтер и позвоните авторизованному сервисному партнеру компании TOSHIBA TEC для замены лезвия ножа.

## 4.2 Индикаторы

Цвет	Состояние	Причины	Решения
Зеленый	Светится	Находится в режиме готовности.	Нормальное состояние.
Зеленый	Быстро мигает	Связь с хостом.	Нормальное состояние.
Зеленый	Медленно мигает	Печать временно приостановлена (режим паузы).	Нажмите кнопку [FEED]. Печать будет возобновлена.
Зеленый /Красный	Медленно мигает	Температура печатной головки превысила верхнее допустимое значение.	Остановите печать, после охлаждения печатной головки индикатор будет гореть зеленым. Если этого не произошло и индикатор по-прежнему светится двумя цветами, а также если подобная ошибка возникает достаточно часто, позвоните авторизованному сервисному партнеру компании TOSHIBA TEC.
Красный	Светится	Произошла ошибка во время связи. (Только при использовании RS-232C интерфейса).	Выключите принтер, а затем включите его или нажмите кнопку [FEED]. Если подобная ошибка возникает достаточно часто, выключите принтер и позвоните авторизованному сервисному партнеру компании TOSHIBA TEC.
Красный	Быстро мигает	Произошел замин материала для печати.	Удалите замятую бумагу, заново загрузите материал для печати и нажмите кнопку [FEED]. (⇒ Глава 4.3)
Красный	Мигает со средней скоростью	Закончился материал для печати.	Загрузите материал для печати и нажмите кнопку [FEED]. (⇒ Глава 2.7)
Красный	Медленно мигает	Была предпринята попытка печати или протяжки материала при открытой крышке.	Убедитесь, что вы плотно закрыли крышку и нажмите кнопку [FEED]. Печать будет возобновлена.
Оранжевый	Быстро мигает	Произошел замин материала в модуле обрезчика. (Только при подключенном модуле).	Удалите замятую бумагу, заново загрузите материал для печати и нажмите кнопку [FEED]. (⇒ Глава 4.3)

Оранжевый	Мигает со средней скоростью	Закончилась красящая лента (риббон).	Загрузите новую красящую ленту и нажмите кнопку [FEED]. (⇒ Глава 2.7)
Нет	Не светится	Открыта верхняя крышка.	Закройте верхнюю крышку.

**Скорость мигания индикатора**

Статус	Временной интервал
Мигает медленно	1 сек
Мигает со средней скоростью	0,5 сек
Мигает быстро	0,2 сек

**4.3 Удаление замятого материала**

В этой главе описано, как удалять замятый материал для печати.

**ВНИМАНИЕ!**

*Не используйте любой инструмент, способный повредить печатную головку.*

1. Выключите принтер.
2. Откройте верхнюю крышку и удалите материал для печати.
3. Откройте крышку красящей ленты и удалите красящую ленту.
4. Удалите замятый материал для печати из принтера. НЕ ИСПОЛЬЗУЙТЕ любые острые предметы или инструменты, так как это может повредить принтер.
5. Очистите термоголовку и прижимной ролик, затем осмотрите внутреннее пространство и удалите пыль и все посторонние предметы.
6. Загрузите материал для печати и красящую ленту опять, затем закройте крышку для красящей ленты и верхнюю крышку принтера.

# ПРИЛОЖЕНИЕ 1 СПЕЦИФИКАЦИИ

В Приложении 1 описаны характеристики принтера B-EV4T и расходных материалов для него.

## A1.1 Принтер

В этой главе описаны спецификации принтера.

Наименование	B-EV4T-GS14-QM-R
Входное напряжение	Переменный ток от 100 до 240В, 50/60 Гц
Энергопотребление	
При печати	От 100 до 120В – 2,94А, 70,6Вт макс., от 200 до 240В – 2,97А, 71,3Вт макс.
В режиме ожидания	От 100 до 120В – 0,94А, 2,25Вт макс., от 200 до 240В – 0,94А, 2,25Вт макс.
Блок питания	Универсальный источник питания переменного тока от 100В до 240В.
Диапазон рабочих температур	От 5°C до 40°C
Диапазон температур хранения	От -40°C до 60°C
Относительная влажность	От 25% до 85% относительной влажности (без образования конденсата).
Влажность для хранения	От 10% до 90% относительной влажности (без образования конденсата).
Вентиляция для хранения	Свободное пространство, без специальных условий.
Разрешение	203 dpi (8 точек/мм)
Метод печати	Прямая термопечать и термоперенос
Режимы печати	Группой, Отклейка (дополнительно), Обрезка (дополнительно)
Скорость печати	
В режиме группы/обрезки	50,8 мм/сек (2 дюйма/сек), 76,2 мм/сек (3 дюйма/сек), 101,6 мм/сек (4 дюйма/сек), 127 мм/сек (5 дюймов/сек)
В режиме отклейки	50,8 мм/сек (2 дюйма/сек), 76,2 мм/сек (3 дюйма/сек)
Доступная ширина материала для печати, (включая подложку)	От 25,4 мм (1,0 дюйм) до 112 мм (4,4 дюйма)
Максимальная эффективная ширина печати	108,0 мм (4,25 дюйма).
Габариты (Ш × Г × В)	198,0 мм × 258,0 мм × 173,0 мм
Вес	2,4 кг (без материалов для печати и красящей ленты) EAN8/13, EAN8/13 add on
Поддерживаемые типы штрих-кодов	2&5, UPC-A, UPC-E, UPC-A + 2&5, CODE39, CODE93, CODE128, EAN128, NW7, MSI, Industrial 2 of 5, ITF, RM4SCC, KIX-Code, POSTNET, PLESSEY, GS1 DataBar
Поддерживаемые типы двумерных штрих-кодов	Data matrix, PDF417, QR Code, Maxi Code, Micro PDF417
Поддерживаемые типы шрифтов	Times Roman (6 размеров), Helvetica (6 размеров), Presentation (1 размер), Letter Gothic (1 размер), Courier (2 размера), Prestige Elite (2 размера), OCR-A (1 тип), OCR-B (1 тип), Kanji (3 размера)
Поворот	0°, 90°, 180°, 270°
Стандартные интерфейсы	Последовательный (RS-232C) Параллельный (Centronics) USB (V2.0) Сетевой интерфейс Ethernet (10/100 Base) Гнездо для SD-карт

**ПРИМЕЧАНИЕ:**

- *Data Matrix™* зарегистрированная торговая марка International Data Matrix Inc., U.S.
- *PDF417™* зарегистрированная торговая марка Symbol Technologies Inc., US.
- *QR Code* зарегистрированная торговая марка DENSO CORPORATION.
- *Maxi Code* зарегистрированная торговая марка United Parcel Service of America, Inc., U.S
- Используйте рекомендованные компанией TOSHIBA TEC карты SD. Список рекомендованных SD-карт уточните у авторизованного представителя компании TOSHIBA TEC.

Наименование	B-EV4T-TS14-QM-R
Входное напряжение	Переменный ток от 100 до 240В, 50/60 Гц
Энергопотребление	
При печати	От 100 до 120В – 2,3А, 55,2Вт макс., от 200 до 240В – 2,29А, 55Вт макс.
В режиме ожидания	От 100 до 120В – 0,94А, 2.24Вт макс., от 200 до 240В – 0,93А, 2,23Вт макс.
Блок питания	Универсальный источник питания переменного тока от 100В до 240В.
Диапазон рабочих температур	От 5°C до 40°C
Диапазон температур хранения	От -40°C до 60°C
Относительная влажность	От 25% до 85% относительной влажности (без образования конденсата).
Влажность для хранения	От 10% до 90% относительной влажности (без образования конденсата).
Вентиляция для хранения	Свободное пространство, без специальных условий.
Разрешение	300 dpi (12 точек/мм).
Метод печати	Прямая термопечать и термоперенос
Режимы печати	Группой, Отклейка (дополнительно), Обрезка (дополнительно)
Скорость печати	
В режиме группы/обрезки	50,8 мм/сек (2 дюйма/сек), 76,2 мм/сек (3 дюйма/сек), 101,6 мм/сек (4 дюйма/сек)
В режиме отклейки	50,8 мм/сек (2 дюйма/сек), 76,2 мм/сек (3 дюйма/сек)
Доступная ширина материала для печати, (включая подложку)	От 25,4 мм (1,0 дюйм) до 112 мм (4,4 дюйма)
Максимальная эффективная ширина печати	105,7 мм (4,16 дюйма)
Габариты (Ш × Г × В)	198,0 мм × 258,0 мм × 173,0 мм
Вес	2,4 кг (без материалов для печати и красящей ленты) EAN8/13, EAN8/13 add on
Поддерживаемые типы штрих-кодов	2&5, UPC-A, UPC-E, UPC-A + 2&5, CODE39, CODE93, CODE128, EAN128, NW7, MSI, Industrial 2 of 5, ITF, RM4SCC, KIX-Code, POSTNET, PLESSEY, GS1 DataBar
Поддерживаемые типы двумерных штрих-кодов	Data matrix, PDF417, QR Code, Maxi Code, Micro PDF417
Поддерживаемые типы шрифтов	Times Roman (6 размеров), Helvetica (6 размеров), Presentation (1 размер), Letter Gothic (1 размер), Courier (2 размера), Prestige Elite (2 размера), OCR-A (1 тип), OCR-B (1 тип), Kanji (3 размера)
Поворот	0°, 90°, 180°, 270°
Стандартные интерфейсы	Последовательный (RS-232C)
	Параллельный (Centronics)
	USB (V2.0)
	Сетевой интерфейс Ethernet (10/100 Base)
	Гнездо для SD-карт

**ПРИМЕЧАНИЕ:**

- *Data Matrix™ зарегистрированная торговая марка International Data Matrix Inc., U.S.*
- *PDF417™ зарегистрированная торговая марка Symbol Technologies Inc., US.*
- *QR Code зарегистрированная торговая марка DENSO CORPORATION.*
- *Maxi Code зарегистрированная торговая марка United Parcel Service of America, Inc., U.S*
- *Используйте рекомендованные компанией TOSHIBA TEC карты SD. Список рекомендованных SD-карт уточняйте у авторизованного представителя компании TOSHIBA TEC .*

## A1.2 Опции

Наименование опции	Тип	Описание
Крышка адаптера переменного тока	B-EV904-AC-QM-R	Крышка крепится к нижней части принтера и скрывает сетевой адаптер.
Модуль обрезки	B-EV204-F-QM-R B-EV204-P-QM-R	Модуль полностью отрезает этикетки. Модуль частично отрезает этикетки.
Модуль отклейки	B-EV904-H-QM-R	Этот модуль крепится спереди принтера и позволяет в автоматическом режиме отклеивать наклейку, а специальный датчик определяет наличие наклейки на лезвии и, в случае если наклейка была удалена, автоматически продолжить печать следующей наклейки.
Внешний держатель рулона с материалами для печати	B-EV904-PH-QM-R	При подключении этой опции, принтер может работать с рулоном, наружный диаметр которого может достигать 203 мм (8 дюймов), а внутренний диаметр – 76,2 мм (3 дюйма).

**ПРИМЕЧАНИЕ:**

Доступность опций спрашивайте у представителя компании TOSHIBA TEC.

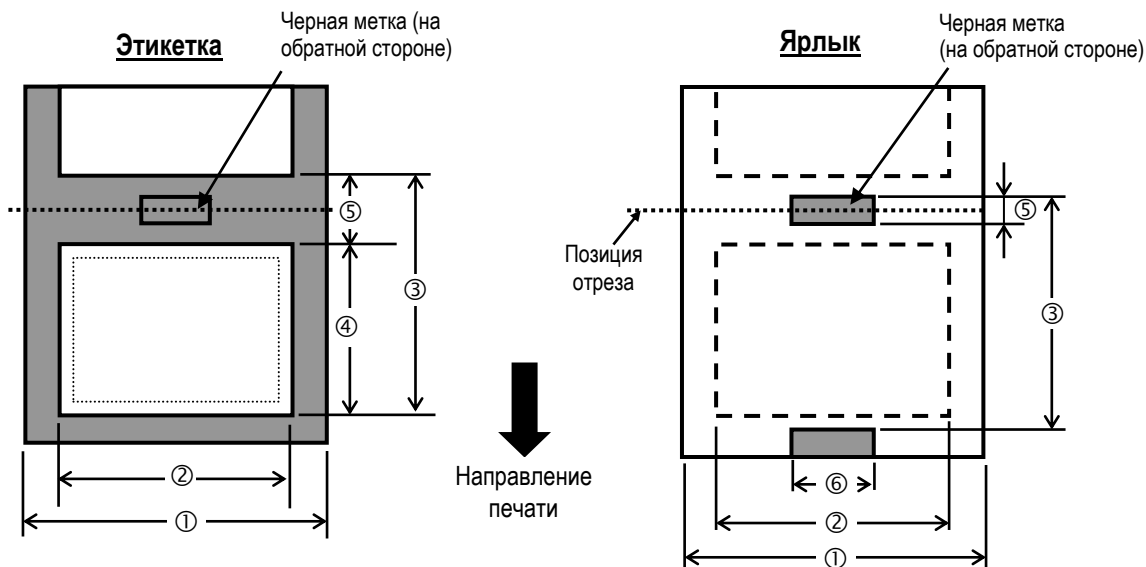
## A1.3 Материалы для печати

Убедитесь, что расходные материалы соответствуют рекомендациям компании TOSHIBA TEC. Гарантия не распространяется на поломки, вызванные материалами, не соответствующими рекомендациям компании TOSHIBA TEC.

Для информации о материалах, рекомендованных TOSHIBA TEC, обратитесь к авторизованному сервисному представителю компании TOSHIBA TEC.

### A1.3.1 Тип материалов для печати

В таблице, приведенной ниже, указаны размеры и форма материалов для печати, пригодных для этого принтера.





**A1.3.1 Тип материалов для печати (Продолжение)**

[Единицы – мм]

Режим печати		Режим группы	Режим отклейки	Режим обрезки
Наименование				
① Ширина материала для печати с подложкой		25,4 – 112		
② Ширина этикетки		22,4 – 109		
③ Расстояние между передними кромками этикеток	Этикетка	203 dpi	10 – 999	25,4 – 152,4
		300 dpi	10 – 457,2	25,4 – 152,4
	Ярлык	203 dpi	10 – 999	—
		300 dpi	10 – 457,2	—
④ Длина этикетки	203 dpi	8 – 997	23,4 – 150,4	19,4 – 993
	300 dpi	8 – 455,2	23,4 – 150,4	19,4 – 451,2
⑤ Длина промежутка между этикетками/длина черной метки		2,0 – 10,0		6,0 – 10,0
⑥ Ширина черной метки		Минимум 8,0		
Толщина материала		0,06 – 0,19		
Максимальный внешний диаметр рулона		Ø127 Ø214 – При использовании внешнего держателя рулона		
Направление намотки рулона		Наружная (стандартно), внутренняя		
Внутренний диаметр		25,4 – 38,1 или 76,2 (см. Приложение 2.)		

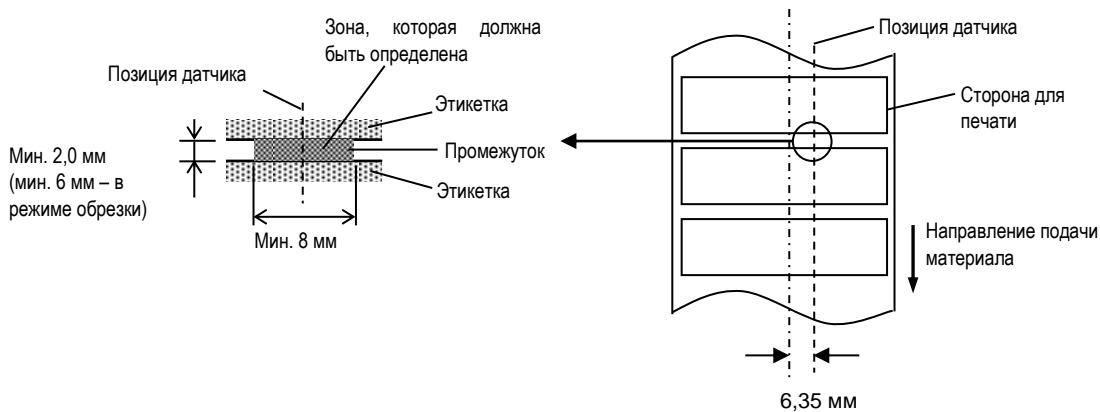
**ПРИМЕЧАНИЕ:**

1. Для поддержания высокого качества печати и максимального срока службы печатной головки, пользуйтесь только материалами, рекомендованными TOSHIBA TEC.
2. При использовании рулона с внутренним диаметром втулки 76,2 мм, используйте втулку держателя, которая идет в комплекте с внешним держателем рулона

**A1.3.2 Обнаружение зоны датчиком, работающим на просвет**

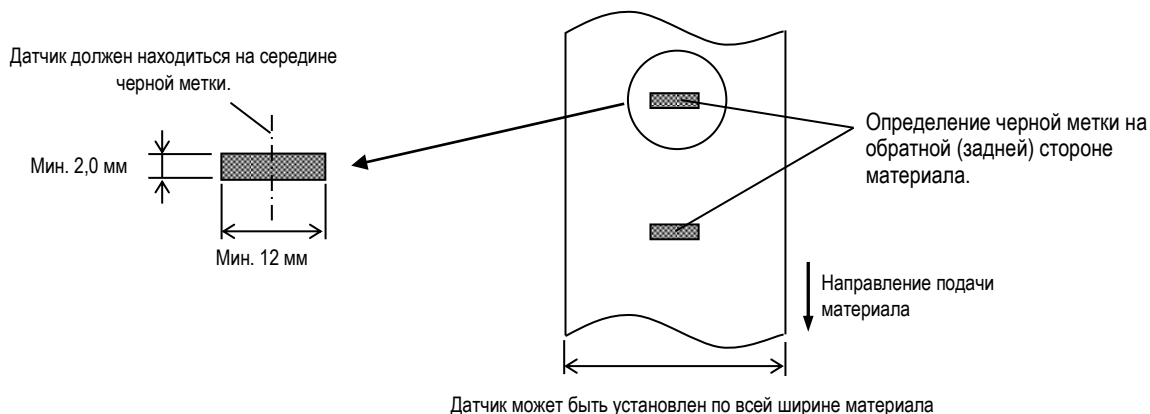
Позиция датчика, работающего на просвет, фиксирована и расположена на расстоянии 6,35 мм справа от середины материала для печати.

Датчик, работающий на просвет, определяет промежуток между этикетками так, как проиллюстрировано ниже.



### A1.3.3 Обнаружение зоны датчиком, работающим на отражение

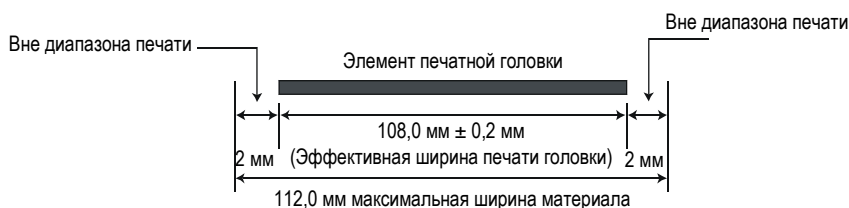
Датчик, работающий на отражение, может быть перемещен по всей ширине материала для печати. Коэффициент отражения черной метки должен быть от 10% и меньше при длине волны 950 нм. Датчик, работающий на отражение, должен быть выровнен по середине черной метки.



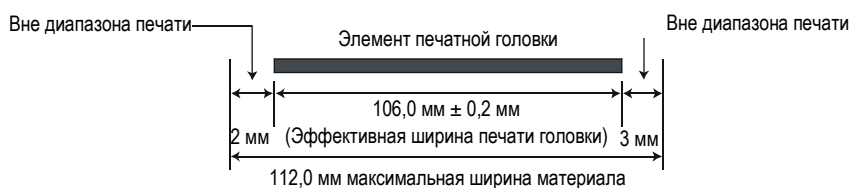
### A1.3.4 Эффективная ширина печати

На иллюстрации, представленной ниже, вы можете увидеть разницу между эффективной шириной печати термоголовки и шириной материала для печати.

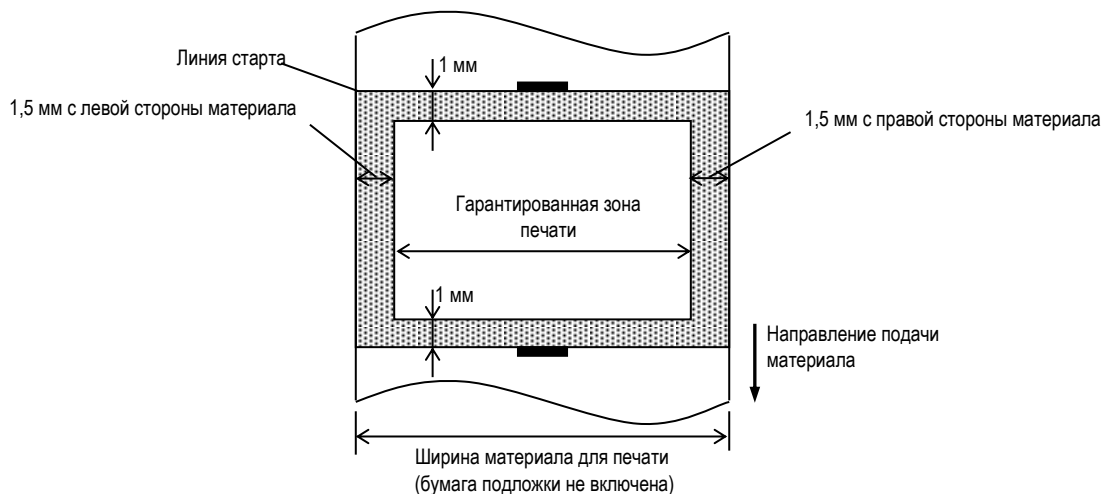
(Тип GS14)



(Тип TS14)



На иллюстрации, представленной ниже, показана эффективная площадь печати.



**ПРИМЕЧАНИЯ:**

1. Убедитесь, что печать не будет осуществлена в зоне на 1,5 мм шире, чем границы материала для печати (зона, закрашенная серым на рисунке).
2. Линия центра материала для печати совпадает с центром печатной головки.
3. Качество печати в зоне 3 мм от места остановки печатной головки, (включая 1 мм зоны, где нет печати из-за замедленной скорости печати) не гарантируется.
4. Среднее заполнение при печати (черный цвет) должно составлять 15% или менее. Для зоны печати штрих-кодов заполнение должно составлять 30% или менее.
5. Толщина линии должна быть от 3 до 12 точек.

### A1.4 Красящая лента

Убедитесь, что вы используете красящую ленту (риббон) рекомендованную компанией TOSHIBA TEC. Гарантия на оборудование не распространяется, если вы используете не рекомендованные красящие ленты.

Для информации о красящих лентах, рекомендованных компанией TOSHIBA TEC, свяжитесь с официальным сервисным представителем компании TOSHIBA TEC.

Тип	Лента, намотанная на втулку
Ширина	От 33,8 мм до 110 мм
Длина	В зависимости от толщины и внешнего диаметра рулона
Максимальный наружный диаметр	Ø40 мм
Внутренний диаметр втулки	12,7 мм
Направление намотки	Наружная намотка

**ПРИМЕЧАНИЯ:**

1. Для обеспечения высокого качества печати и большего срока службы печатной головки, используйте красящие ленты, рекомендованные компанией TOSHIBA TEC.
2. Использование красящей ленты с шириной намного больше, чем материал для печати, способно вызвать образование морщин на красящей ленте. Чтобы избежать подобной ситуации, используйте материал для печати и красящую ленту с шириной, приведенной в таблице выше. Не используйте красящую ленту с шириной меньше, чем ширина печатного материала.
3. При утилизации красящих лент следуйте местному законодательству.

## ПРИЛОЖЕНИЕ 2 ИНТЕРФЕЙСЫ

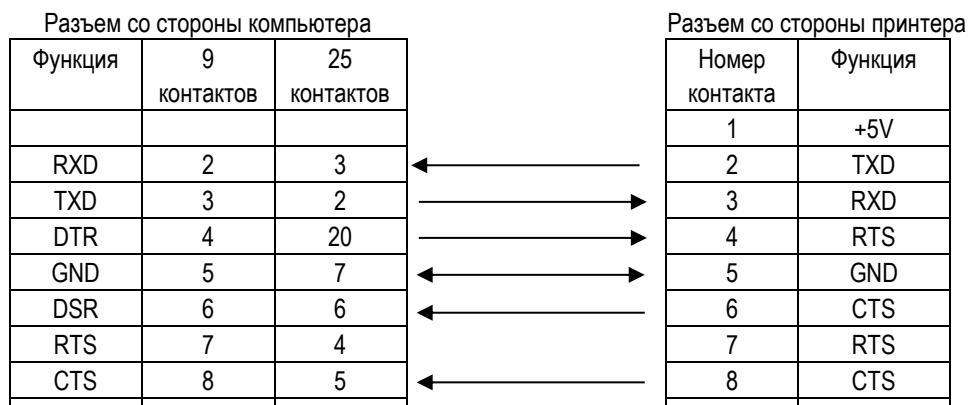
### ■ Интерфейсные кабели

Для предотвращения приема наводок или электромагнитных помех, интерфейсные кабели должны соответствовать следующим требованиям.

- Кабель должен быть полностью экранирован и разъемы должны быть металлические или металлизированные.
- Кабели должны быть как можно короче.
- Кабели не должны быть расположены рядом с силовыми кабелями.
- Кабели не должны быть связаны вместе с силовыми кабелями.

### ■ Описание кабеля последовательного интерфейса RS-232C

Кабель для передачи данных между компьютером и принтером по последовательному интерфейсу должен быть одним из двух типов – 9 контактов или 25 контактов:



**ПРИМЕЧАНИЕ:**

Для фиксации кабеля RS-232C используйте разъемы с винтами с дюймовой резьбой.

## ГЛОССАРИЙ

### **DHCP**

Dynamic Host Configuration Protocol (протокол динамической конфигурации узла)

Сетевой протокол, позволяющий сетевому администратору назначать временный IP-адрес компьютеру, подключенному в различные места компьютерной сети.

### **DPI**

Dot Per Inch (точек на дюйм)

Параметр, определяющий плотность печати изображения.

### **IPS**

Inch Per Second (Дюймов в секунду)

Единица измерения скорости печати.

### **IP-адрес принтера (Printer IP address)**

32-битный адрес принтера, подключенного к сети TCP/IP, и определяющего его. IP адрес представляет собой 4 набора цифр, разделенного точками.

### **USB – Универсальная последовательная шина (Universal Serial Bus)**

Интерфейс, позволяющий подключать такие устройства, как принтер, клавиатура, мышь и прочее. USB позволяет отключать USB устройства в определенной последовательности, без отключения питания.

### **Датчик определения промежутка (Feed gap sensor)**

Датчик, работающий на просвет и определяющий разницу между этикеткой на подложке и подложкой. По этому показателю принтер способен вычислить начало печати.

### **Датчик черной метки (Black mark sensor)**

Оптический датчик, предназначенный для нахождения места начала печати, и определяющий разницу между черной меткой и остальной поверхностью печатного материала.

### **Красящая лента, риббон (Ribbon)**

Специальная пленка, с которой происходит перенос краски на материал для печати. Использует метод термопереноса, когда при помощи нагревательного элемента краска с ленты переносится на материал для печати.

### **Материал для печати (Media)**

Материал, на котором будет напечатано изображение принтером. Это – этикетки, ярлыки, перфорированная бумага, фальцованная бумага и прочее.

### **Метод прямой термической печати (Thermal direct printing)**

Метод печати, не использующий красящую ленту, а позволяющий печатать на термочувствительных материалах. Термоголовка нагревает термочувствительный материал напрямую, вызывая при этом появление изображения.

### **Метод термопереноса (Thermal transfer printing)**

Метод печати, при котором термоголовка нагревает красящую ленту с восковым или синтетическим красителем, с которой этот краситель переносится на материал для печати.

### **Модуль обрезки**

Дополнительное устройство, позволяющее отрезать отпечатки от рулона.

### **Модуль отклейки**

Дополнительное устройство, предназначенное для отделения этикеток от подложки.

### **Надпечатанные материалы (Pre-printed media)**

Тип печатного носителя, содержащего символы, логотипы и другие элементы, напечатанные ранее.

### **Промежуток (Gap)**

Расстояние между этикетками.

### **Разрешение**

Степень детализации, с которой может быть распечатано изображение. Минимальная единица, на которую может быть поделено изображение, называется пикселем. Чем выше разрешение, тем больше количество пикселей на единицу площади, тем выше детализация изображения.

### **Расходные материалы (Supply)**

Материалы для печати и красящая лента.

### **Режим группы (Batch mode)**

Принтер в данном режиме печатает до тех пор, пока не будет напечатано заданное количество отпечатков.

**Режим обрезки (Cut mode)**

Один из режимов работы принтера. В этом режиме в дополнительном модуле происходит обрезка отпечатка от ленты после печати. Принтер при помощи команд может отрезать каждый фрагмент или резать после определенного количества отпечатков.

**Режим отклейки (Strip mode)**

Один из режимов работы принтера. В этом режиме в дополнительном модуле происходит отделение этикеток от подложки одна за одной.

**Скорость печати**

Это скорость, с которой печатает принтер. Скорость измеряется в дюймах в секунду (ips).

**Термоголовка (Thermal print head)**

Печатная головка, реализующая принципы термопечати или термопереноса.

**Черная метка (Black mark)**

Метка, нанесенная на материал для печати, при помощи которой принтер может определять, где необходимо произвести печать.

**Шрифт (Font)**

Полный набор буквенно-цифровых символов одного начертания. Например, Хельветика (Helvetica), Курьер (Courier), Таймс (Times).

**Штриховой код (Штрих-код, Bar code)**

Это буквенно-цифровой код, представленный в виде черных и белых полос различной толщины. Штриховые коды используются в различных областях – производство, больницы, библиотеки, торговля, транспорт, складские услуги и прочее. Считывание штрих-кодов – это быстрая и точная операция получения данных в то время, как внесение данных вручную осуществляется медленно и может сопровождаться ошибками.

**Элемент печатной головки (Print head element)**

Термоголовка состоит из термоэлементов, расположенных в одну линию. При подаче напряжения на элемент, он нагревается и ставит маленькую точку на термобумаге или красящей ленте, с которой краска переходит на обычную бумагу.

**Этикетка**

Тип печатного материала с клейкой стороной и подложкой.

**Ярлык**

Тип материалов для печати без клеящегося слоя. Обычно ярлыки изготавливаются из картона или подобного ему материала.

